

FUTURA

LA SCUOLA PER L'ITALIA DI DOMANI



Finanziato
dall'Unione europea
NextGenerationEU



Ministero dell'Istruzione
e del Merito



Italiadomani
PIANO NAZIONALE DI RIPRESA E RESILIENZA



COMUNE DI RAGUSA

PROGETTO DI FATTIBILITA' TECNICO ECONOMICA

RICONVERSIONE DI EDIFICIO PUBBLICO ESISTENTE PER LA REALIZZAZIONE
DI UN NUOVO ASILO NIDO IN VIA MARIO SPADOLA N. 56 - RAGUSA

MISURA PNRR - Missione 4 - Componente 1 - Investimento 1.1

CUP: F28H24000340001

Importo Finanziamento PNRR: € 1.140.000,00

Importo cofinanziato Fondi Comunali: € 50.205,00

Importo Complessivo: € 1.190.205,00

Oggetto: **OPERE STRUTTURALI**

PIANO DI MANUTENZIONE

MATERIALI UTILIZZATI: Calcestruzzo RCK300, Acciaio B450C,
S235H e S275

TAVOLA

OS.A13

Tecnico:

ARCH. KATJA BRULLO

Studio tecnico: via della Resistenza n. 19-97100 Ragusa

Pec: katya.brullo@archiworldpec.it

cell +39 3388756807 studio 0932-624420

P.IVA 01087050884



Handwritten signature

RUP:

ING. PAOLA CANNATA

COMUNE DI
PROVINCIA DI

PIANO DI MANUTENZIONE
DELLA PARTE STRUTTURALE DELL'OPERA
paragrafo 10.1 della Circolare del C.S.LL.PP. n. 7 del 21.01.2019

RELAZIONE GENERALE

DESCRIZIONE:

COMMITTENTE:

IL TECNICO:

Studio Tecnico:

Introduzione e riferimenti normativi

Ai fini della compilazione dei piani di manutenzione, si deve fare riferimento alla UNI 7867, 9910, 10147, 10604 e 10874, al D.Lgs. n°50 del 18 aprile 2016 e all'art.38 del D.P.R. n°207 del 05/10/2010 (regolamento di attuazione del soppresso D.Lgs. 163/06).

Il piano di manutenzione della parte strutturale dell'opera viene redatto tenendo conto delle indicazioni riportate nel paragrafo C10.1 della Circolare del C.S.LL.PP. n. 7 del 21.01.2019 Ministero delle Infrastrutture e dei Trasporti - Istruzioni per l'applicazione dell'«Aggiornamento delle "Norme tecniche per le costruzioni"» di cui al decreto ministeriale 17 gennaio 2018 (Circolare applicativa NTC 2018) (G.U. n. 35 del 11.02.2019):

“C10.1 CARATTERISTICHE GENERALI

La disciplina dei contenuti della progettazione esecutiva strutturale che riguarda, essenzialmente, la redazione della relazione di calcolo e di quelle specialistiche annesse (geologica, geotecnica, sismica ecc.), degli elaborati grafici e dei particolari costruttivi nonché del piano di manutenzione, salvo diverse disposizioni normative di settore, trova riferimento:

- *nel T.U. dell'edilizia D.P.R. n. 380/2001 di cui vanno osservate modalità e procedure;*
- *nel vigente Codice dei contratti pubblici di lavori, servizi e forniture;*
- *nel decreto relativo ai livelli della progettazione, di cui all'articolo 23, comma 3 del sopra citato Codice.*

... omissis ...

Il progetto strutturale si compone dei seguenti elaborati:

- 1) relazione di calcolo strutturale, comprensiva di una descrizione generale dell'opera, dei criteri generali di analisi e di verifica, nonché degli esiti delle elaborazioni di calcolo;*
- 2) relazione sui materiali;*
- 3) elaborati grafici, particolari costruttivi;*
- 4) piano di manutenzione della parte strutturale dell'opera;*
- 5) relazioni specialistiche sui risultati sperimentali forniti dalle indagini eseguite.*

... omissis ...

Piano di manutenzione della parte strutturale dell'opera

Il piano di manutenzione della parte strutturale dell'opera è il documento complementare al progetto strutturale che ne prevede, pianifica e programma, tenendo conto degli elaborati progettuali esecutivi dell'intera opera, l'attività di manutenzione dell'intervento al fine di mantenerne nel tempo la funzionalità, le caratteristiche di qualità, l'efficienza ed il valore economico.

Il piano di manutenzione delle strutture - coordinato con quello generale della costruzione - costituisce parte essenziale della progettazione strutturale. Esso va corredato, in ogni caso, del manuale d'uso, del manuale di manutenzione e del programma di manutenzione delle strutture.”

Vengono di seguito riportate le definizioni più significative:

Manutenzione (UNI 9910) “Combinazione di tutte le azioni tecniche ed amministrative, incluse le azioni di supervisione, volte a mantenere o a riportare un'entità in uno stato in cui possa eseguire la funzione richiesta”.

Piano di manutenzione (UNI 10874) “Procedura avente lo scopo di controllare e ristabilire un rapporto soddisfacente tra lo stato di funzionalità di un sistema o di sue unità funzionali e lo standard qualitativo per esso/a assunto come riferimento. Consiste nella previsione del complesso di attività inerenti la manutenzione di cui si presumono la frequenza, gli indici di costo orientativi e le strategie di attuazione nel medio lungo periodo”.

Unità tecnologica (UNI 7867) – Sub sistema – “Unità che si identifica con un raggruppamento di funzioni, compatibili tecnologicamente, necessarie per l’ottenimento di prestazioni ambientali”.

Componente (UNI 10604) “Elemento costruttivo o aggregazione funzionale di più elementi facenti parte di un sistema”.

Elemento, entità (UNI 9910) – Scheda – “Ogni parte, componente, dispositivo, sottosistema, unità funzionale, apparecchiatura o sistema che può essere considerata individualmente”:

Facendo riferimento alla norma UNI 10604 si sottolinea che l’obiettivo della manutenzione di un immobile è quello di “garantire l’utilizzo del bene, mantenendone il valore patrimoniale e le prestazioni iniziali entro limiti accettabili per tutta la vita utile e favorendone l’adeguamento tecnico e normativo alle iniziali o nuove prestazioni tecniche scelte dal gestore o richieste dalla legislazione”.

L’art. 38 del succitato D.P.R. 207/2010 prevede che sia redatto, da parte dei professionisti incaricati della progettazione, un Piano di Manutenzione dell’opera e delle sue parti, obbligatorio secondo varie decorrenze. Tale piano è, secondo quanto indicato dall’articolo citato, un “documento complementare al progetto esecutivo e prevede, pianifica e programma, tenendo conto degli elaborati progettuali esecutivi effettivamente realizzati, l’attività di manutenzione”.

Il Piano di Manutenzione, pur con contenuto differenziato in relazione all’importanza e alla specificità dell’intervento, deve essere costituito dai seguenti documenti operativi:

- il programma di manutenzione
- il manuale di manutenzione
- il manuale d’uso

oltre alla presente relazione generale.

Programma di manutenzione

Il programma di manutenzione è suddiviso nei tre sottoprogrammi:

- sottoprogramma degli Interventi
- sottoprogramma dei Controlli
- sottoprogramma delle Prestazioni

Sottoprogramma degli Interventi

Il sottoprogramma degli interventi di manutenzione riporta in ordine temporale i differenti interventi di manutenzione al fine di fornire le informazioni per una corretta conservazione del bene.

Sottoprogramma dei Controlli

Il sottoprogramma dei controlli di manutenzione definisce il programma di verifiche e dei controlli al fine di rilevare il livello prestazionale nei successivi momenti di vita utile dell’opera, individuando la dinamica della caduta di prestazioni aventi come estremi il valore di collaudo e quello minimo di norma.

Sottoprogramma delle Prestazioni

Il sottoprogramma delle prestazioni prende in considerazione, secondo la classe di requisito, le prestazioni fornite dal bene e dalle sue parti nel corso del suo ciclo di vita.

Manuale di manutenzione

Rappresenta il manuale di istruzioni riferite alla manutenzione delle parti più importanti del bene, ed in particolare degli impianti tecnologici. Il manuale deve fornire, in relazione alle diverse unità tecnologiche (sub sistemi), alle caratteristiche dei materiali o dei componenti interessanti, le indicazioni necessarie per una corretta manutenzione, nonché il ricorso ai centri di assistenza o di servizio.

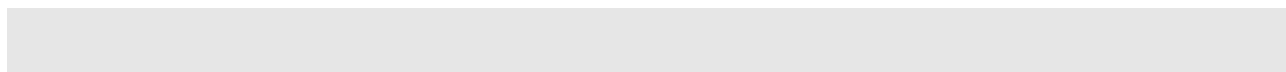
Gli elementi informativi del manuale di manutenzione, necessari per una corretta manutenzione, elencati nell'ultimo regolamento di attuazione sono:

- la collocazione nell'intervento delle parti menzionate;
- la rappresentazione grafica;
- il livello minimo delle prestazioni (diagnostica);
- le anomalie riscontrabili;
- le manutenzioni eseguibili dall'utente;
- le manutenzioni da eseguire a cura del personale specializzato.

Manuale d'uso

Rappresenta il manuale di istruzioni riferite all'uso delle parti più importanti del bene, ed in particolare degli impianti tecnologici. Il manuale deve contenere l'insieme delle informazioni atte a permettere all'utente di conoscere le modalità di fruizione del bene, nonché tutti gli elementi necessari per limitare il più possibile i danni derivanti da un cattivo uso; per consentire di eseguire tutte le operazioni necessarie alla sua conservazione che non richiedano conoscenze specialistiche e per riconoscere tempestivamente fenomeni di deterioramento anomalo al fine di sollecitare interventi specialistici. Gli elementi informativi che devono fare parte del manuale d'uso, elencati nell'ultimo regolamento di attuazione, sono:

- la collocazione nell'intervento delle parti menzionate;
- la rappresentazione grafica;
- la descrizione;
- le modalità d'uso corretto.



Soggetti che intervengono nel piano

Anagrafe dell'Opera

Dati Generali:

Descrizione opera:

Le Opere

Il sistema in oggetto può scomporsi nelle singole opere che lo compongono, sia in maniera longitudinale che trasversale.

Questa suddivisione consente di individuare univocamente un elemento nel complesso dell'opera in progetto.

CORPI D'OPERA:

I corpi d'opera considerati sono:

- PROGETTO CDS

CORPI D'OPERA:

I corpi d'opera considerati sono:

- PROGETTO CDS

COMPONENTI:

◆ PROGETTO CDS

- Sistema strutturale
 - Strutture in fondazione
 - Strutture in elevazione
 - Solai

ELEMENTI MANUTENTIBILI:

◆ PROGETTO CDS

- Sistema strutturale
 - *Strutture in fondazione*
 - Fondazioni dirette
 - *Strutture in elevazione*
 - Pilastro in acciaio
 - Muro e setto in c.a.
 - Trave in acciaio
 - *Solai*
 - Solaio in c.a. gettato in opera

COMUNE DI
PROVINCIA DI

PIANO DI MANUTENZIONE
DELLA PARTE STRUTTURALE DELL'OPERA
paragrafo 10.1 della Circolare del C.S.LL.PP. n. 7 del 21.01.2019

PROGRAMMA DI MANUTENZIONE
SOTTOPROGRAMMA DEGLI INTERVENTI

DESCRIZIONE:

COMMITTENTE:

IL TECNICO:

Studio Tecnico:

Corpo d'Opera – N°1 – PROGETTO CDS**Sistema strutturale – Su_001**

Strutture in fondazione – Co-001		
CODICE	INTERVENTI	FREQUENZA
Sc-001	Fondazioni dirette	
Sc-001/In-001	Intervento: Interventi strutturali In seguito alla comparsa di segni di cedimenti strutturali (lesioni, fessurazioni, rotture), effettuare accurati accertamenti per la diagnosi e la verifica delle strutture, da parte di tecnici qualificati, che possano individuare la causa/effetto del dissesto ed evidenziare eventuali modificazioni strutturali tali da compromettere la stabilità delle strutture, in particolare verificare la perpendicolarità del fabbricato. Procedere quindi al consolidamento delle stesse a secondo del tipo di dissesti riscontrati. Ditte Specializzate: Tecnici di livello superiore	Quando occorre
Strutture in elevazione – Co-002		
CODICE	INTERVENTI	FREQUENZA
Sc-002	Pilastro in acciaio	
Sc-002/In-001	Intervento: Interventi strutturali Gli interventi riparativi dovranno effettuarsi secondo necessità e secondo del tipo di anomalia accertata. Fondamentale è la previa diagnosi, a cura di tecnici specializzati, delle cause del difetto accertato. Ditte Specializzate: Tecnici di livello superiore	Quando occorre
Sc-003	Muro e setto in c.a.	
Sc-003/In-001	Intervento: Interventi strutturali Gli interventi riparativi dovranno effettuarsi secondo necessità e secondo del tipo di anomalia accertata. Fondamentale è la previa diagnosi, a cura di tecnici specializzati, delle cause del difetto accertato. Ditte Specializzate: Tecnici di livello superiore	Quando occorre
Sc-004	Trave in acciaio	
Sc-004/In-001	Intervento: Interventi strutturali Gli interventi riparativi dovranno effettuarsi secondo necessità e secondo del tipo di anomalia accertata. Fondamentale è la previa diagnosi, a cura di tecnici specializzati, delle cause del difetto accertato. Ditte Specializzate: Tecnici di livello superiore	Quando occorre
Solai – Co-003		
CODICE	INTERVENTI	FREQUENZA
Sc-005	Solaio in c.a. gettato in opera	
Sc-005/In-001	Intervento: Intervento curativo L'intervento di natura preventiva consiste in: -ripresa delle scalfitture e dei rigonfiamenti locali del conglomerato; -trattamento dei ferri corrosi; -rifacimento integrale dei rivestimenti di protezione; -trattamento delle fessurazioni per riempimento o per iniezioni. Ditte Specializzate: Specializzati vari	Quando occorre
Sc-005/In-002	Intervento: Intervento strutturale L'intervento strutturale può portare ad un consolidamento con rinforzo o ad un rifacimento del solaio esistente in seguito ad un cambiamento architettonico, di destinazione o dei sovraccarichi. Ditte Specializzate: Specializzati vari	Quando occorre
Sc-005/In-003	Intervento: Rifacimento superficie L'intervento consiste nel rifacimento della superficie del solaio per risolvere problemi di planarità orizzontale o di usura generale (decappaggio, sostituzione coibentazione e barriera vapore, rifacimento giunti). Ditte Specializzate: Specializzati vari	Quando occorre
Sc-005/In-004	Intervento: Riparazione localizzata Intervento leggero che consiste in una riparazioni localizzate e cioè: -rifacimento del rivestimento; -pitturazione delle superfici d'intradosso del solaio; -sigillatura delle fessurazioni. Ditte Specializzate: Specializzati vari	Quando occorre

Indice dei Sub Sistemi

Sistema strutturale.....	2
Sistema strutturale.....	2
Acustici	2
Di stabilità.....	2
Protezione antincendio.....	3
Protezione dagli agenti chimici ed organici	4
Protezione elettrica	6
Termici ed igrotermici	6
Visivi	7
Sistema strutturale.....	3
Sistema strutturale.....	5
Sistema strutturale.....	3

COMUNE DI
PROVINCIA DI

PIANO DI MANUTENZIONE
DELLA PARTE STRUTTURALE DELL'OPERA
paragrafo 10.1 della Circolare del C.S.LL.PP. n. 7 del 21.01.2019

PROGRAMMA DI MANUTENZIONE
SOTTOPROGRAMMA DEI CONTROLLI

DESCRIZIONE:

COMMITTENTE:

IL TECNICO:

Studio Tecnico:

Corpo d'Opera – N°1 – PROGETTO CDS**Sistema strutturale – Su_001**

Strutture in fondazione – Co-001			
CODICE	INTERVENTI	CONTROLLO	FREQUENZA
Sc-001	Fondazioni dirette		
Sc-001/Cn-001	<p>Cause possibili delle anomalie: Anomalie generalizzate Possono derivare da errori nella concezione, o da una cattiva esecuzione, sia da modificazioni nella resistenza e nella consistenza del suolo, dipendenti da:</p> <ul style="list-style-type: none"> - la variazione del tenore d'acqua nel terreno; - dispersioni d'acqua di una certa entità nelle vicinanze; - penetrazioni d'acqua per infiltrazioni; - variazioni nel livello della falda freatica dovute a piogge intense o a un periodo di siccità. <p>Anomalie puntuali o parziali Possono derivare da una evoluzione localizzata della portanza del suolo dovuta a:</p> <ul style="list-style-type: none"> - crescita del tenore d'acqua nel terreno; - l'apertura di scavi o l'esecuzione di sbancamenti di dimensioni significative in prossimità; - la circolazione molto intensa di veicoli pesanti; - uno scivolamento del terreno; - un sovraccarico puntuale. <p>Controllo: Controllo periodico Le anomalie più frequenti a carico delle fondazioni si manifestano generalmente attraverso fenomeni visibili a livello delle strutture di elevazione. Bisogna controllare periodicamente l'integrità delle pareti e dei pilastri verificando l'assenza di eventuali lesioni e/o fessurazioni. Controllare eventuali smottamenti del terreno circostante alla struttura che possano essere indicatori di cedimenti strutturali. Effettuare verifiche e controlli approfonditi particolarmente in corrispondenza di manifestazioni a calamità naturali (sisma, nubifragi, ecc.).</p> <p>Requisiti da verificare: -Resistenza meccanica Anomalie: -Cedimenti, -Difetti nella verticalità, -Efflorescenze, -Fessurazioni, -Lesioni, -Macchie, -Umidità Ditte Specializzate: Tecnici di livello superiore</p>	Controllo a vista	360 giorni
Strutture in elevazione – Co-002			
CODICE	INTERVENTI	CONTROLLO	FREQUENZA
Sc-002	Pilastro in acciaio		
Sc-002/Cn-001	<p>Cause possibili delle anomalie: Origine dei difetti di stabilità o di geometria:</p> <ul style="list-style-type: none"> -errori nel calcolo o nella concezione; -valutazione errata dei carichi e dei sovraccarichi; -non desolidarizzazione della struttura portante rispetto ad elementi di attrezzatura; -difetti di fabbricazione in officina; -tipi di acciaio non corretti, saldature difettose, non rispetto delle tolleranze di dilatazione; -difetti di montaggio (connessioni difettose, stralli assenti, contraventature insufficienti); -appoggi bloccati che impediscono la dilatazione; -sovraccarichi eccezionali non previsti; -sovraccarichi puntuali non controllati; -movimenti delle fondazioni; -difetti di collegamento tra gli elementi. <p>Origine delle anomalie di derivazione chimica:</p> <ul style="list-style-type: none"> -assenza di protezione del metallo; -ambiente umido; -ambiente aggressivo; -assenza di accesso alla struttura (nel caso di protezione contro l'incendio). <p>Controllo: Controllo periodico Ispezione visiva dello stato dell'elemento strutturale metallico con identificazione e rilievo delle anomalie quali ruggine, rimozione protezione antincendio etc. Ricerca della causa del degrado e controllo della qualità dell'acciaio. Analisi dell'opportunità di ricorrere ad uno specialista.</p> <p>Requisiti da verificare: -Regolarità delle finiture Anomalie: -Disgregazione, -Erosione superficiale, -Decolorazione, -Patina biologica, -Presenza di vegetazione, -Distacco Ditte Specializzate: Tecnici di livello superiore</p>	Controllo a vista	360 giorni

Sc-003/Cn-001	<p>Sc-003 Muro e setto in c.a.</p> <p>Cause possibili delle anomalie: Origini delle deformazioni meccaniche significative: -errori di calcolo; -errori di concezione; -difetti di fabbricazione.</p> <p>Origine dei degradi superficiali. Provengono frequentemente da: -insufficienza del copriferro; -fessurazioni che lasciano penetrare l'acqua con aumento di volume apparente delle armature; -urti sugli spigoli.</p> <p>Origini di avarie puntuali che possono essere dovute a: -cedimenti differenziali; -sovraccarichi importanti non previsti; -indebolimenti localizzati del calcestruzzo (nidi di ghiaia).</p> <p>Controllo: Controllo periodico Ispezione visiva dello stato delle superfici degli elementi in calcestruzzo armato individuando la presenza di eventuali anomalie come fessurazioni, disgregazioni, distacchi, riduzione del copriferro e relativa esposizione a processi di corrosione dei ferri d'armatura. Verifica dello stato del calcestruzzo e controllo del degrado e/o eventuali processi di carbonatazione.</p> <p>Requisiti da verificare: -Resistenza meccanica, -Regolarità delle finiture Anomalie: -Alveolizzazione, -Cavillature superficiali, -Disgregazione, -Esposizione dei ferri di armatura, -Polverizzazione, -Scheggiature, -Efflorescenze, -Fessurazioni, -Presenza di vegetazione Ditte Specializzate: Specializzati vari</p>	Controllo a vista	360 giorni
Sc-004/Cn-001	<p>Sc-004 Trave in acciaio</p> <p>Cause possibili delle anomalie: Origine dei difetti di stabilità o di geometria: -errori nel calcolo o nella concezione; -valutazione errata dei carichi e dei sovraccarichi; -non desolidarizzazione della struttura portante rispetto ad elementi di attrezzatura; -difetti di fabbricazione in officina; -tipi di acciaio non corretti, saldature difettose, non rispetto delle tolleranze di dilatazione; -difetti di montaggio (connessioni difettose, stralli assenti, contraventature insufficiente); -appoggi bloccati che impediscono la dilatazione; -sovraccarichi eccezionali non previsti; -sovraccarichi puntuali non controllati; -movimenti delle fondazioni; -difetti di collegamento tra gli elementi.</p> <p>Origine delle anomalie di derivazione chimica: -assenza di protezione del metallo; -ambiente umido; -ambiente aggressivo; -assenza di accesso alla struttura (nel caso di protezione contro l'incendio).</p> <p>Controllo: Controllo periodico Ispezione visiva dello stato dell'elemento strutturale metallico con identificazione e rilievo delle anomalie quali ruggine, rimozione protezione antincendio etc. Ricerca della causa del degrado e controllo della qualità dell'acciaio. Analisi dell'opportunità di ricorrere ad uno specialista.</p> <p>Requisiti da verificare: -Resistenza meccanica, -Regolarità delle finiture Anomalie: -Deposito superficiale, -Erosione superficiale, -Patina biologica, -Distacco, -Decolorazione, -Presenza di vegetazione Ditte Specializzate: Tecnici di livello superiore</p>	Controllo a vista	360 giorni
Solai – Co-003			
CODICE	INTERVENTI	CONTROLLO	FREQUENZA
Sc-005	<p>Sc-005 Solaio in c.a. gettato in opera</p> <p>Cause possibili delle anomalie: Origini delle deformazioni meccaniche significative: -errori di calcolo; -errori di concezione; -difetti di fabbricazione.</p> <p>Origine dei degradi superficiali. Provengono frequentemente da: -insufficienza del copriferro; -fessurazioni che lasciano penetrare l'acqua con aumento di volume apparente delle</p>		

Sc-005/Cn-001	<p>armature; -urti sugli spigoli.</p> <p>Origini di avarie puntuali che possono essere dovute a: -cedimenti differenziali; -sovraccarichi importanti non previsti; -indebolimenti localizzati del calcestruzzo (nidi di ghiaia).</p> <p>Controllo: Controllo periodico Ispezione visiva dello stato delle superfici dei solai, finalizzata alla ricerca di fessurazioni e lesioni</p> <p>Requisiti da verificare: <i>-Regolarità delle finiture, -Resistenza meccanica</i></p> <p>Anomalie: <i>-Avvallamenti o pendenze anomale dei pavimenti, -Distacco, -Fessurazioni, -Esposizione dei ferri di armatura, -Lesioni</i></p> <p>Ditte Specializzate: Tecnici di livello superiore</p>	Ispezione a vista	360 giorni
---------------	--	-------------------	------------

Indice dei Sub Sistemi

Sistema strutturale..... 2

Sistema strutturale..... 2

Acustici 2

Di stabilità..... 2

Protezione antincendio..... 3

Protezione dagli agenti chimici ed organici 4

Protezione elettrica 6

Termici ed igrotermici 6

Visivi 7

Sistema strutturale..... 3

Sistema strutturale..... 5

Sistema strutturale..... 3

COMUNE DI
PROVINCIA DI

PIANO DI MANUTENZIONE
DELLA PARTE STRUTTURALE DELL'OPERA
paragrafo 10.1 della Circolare del C.S.LL.PP. n. 7 del 21.01.2019

PROGRAMMA DI MANUTENZIONE
SOTTOPROGRAMMA DELLE PRESTAZIONI

DESCRIZIONE:

COMMITTENTE:

IL TECNICO:

Studio Tecnico:

Classe Requisito

Acustici

Sistema strutturale - Su_001			
CODICE	INTERVENTI	CONTROLLO	FREQUENZA
Co-003	Solai		
Co-003/Re-004	<p>Requisito: Isolamento acustico dai rumori aerei <i>E' l'attitudine a determinare un isolamento acustico dai rumori aerei tra due elementi spaziali sovrapposti.</i></p> <p>Livello minimo per la prestazione: E' possibile assegnare ad un certo solaio finito il requisito di isolamento acustico dai rumori aerei attraverso l'indice di valutazione del potere fonoisolante calcolato di volta in volta in laboratorio.</p> <p>Normativa: D.M.17/01/2018 "Norme Tecniche per le Costruzioni".</p>		
Co-003/Re-005	<p>Requisito: Isolamento acustico dai rumori d'urto <i>E' l'attitudine a determinare un isolamento acustico dai rumori impattivi o d'urto dei solai.</i></p> <p>Livello minimo per la prestazione: E' possibile assegnare ad un certo solaio finito il requisito di isolamento acustico dai rumori impattivi o d'urto attraverso l'indice del livello di rumore di calpestio (L_{nw}) calcolato di volta in volta in laboratorio. Esiste un indice sintetico (indice di attenuazione del livello di rumore di calpestio normalizzato delta L_w) espresso dall'attenuazione ottenuta in corrispondenza della frequenza di 500 Hz.</p> <p>Normativa: D.M.17/01/2018 "Norme Tecniche per le Costruzioni".</p>		

Classe Requisito

Di stabilità

Sistema strutturale - Su_001			
CODICE	INTERVENTI	CONTROLLO	FREQUENZA
Co-001	Strutture in fondazione		
Co-001/Re-016	<p>Requisito: Resistenza meccanica <i>Le strutture in sottosuolo dovranno essere in grado di contrastare le eventuali manifestazioni di deformazioni e cedimenti rilevanti dovuti all'azione di determinate sollecitazioni (carichi, forze sismiche, ecc.).</i></p> <p>Livello minimo per la prestazione: Per i livelli minimi si rimanda alle prescrizioni di legge e di normative vigenti in materia.</p> <p>Normativa: D.M.17/01/2018 "Norme Tecniche per le Costruzioni".</p>		
Sc-001/Cn-001	<p>Controllo: Controllo periodico Le anomalie più frequenti a carico delle fondazioni si manifestano generalmente attraverso fenomeni visibili a livello delle strutture di elevazione. Bisogna controllare periodicamente l'integrità delle pareti e dei pilastri verificando l'assenza di eventuali lesioni e/o fessurazioni. Controllare eventuali smottamenti del terreno circostante alla struttura che possano essere indicatori di cedimenti strutturali. Effettuare verifiche e controlli approfonditi particolarmente in corrispondenza di manifestazioni a calamità naturali (sisma, nubifragi, ecc.).</p>	Controllo a vista	360 giorni
Co-002	Strutture in elevazione		
Co-002/Re-014	<p>Requisito: Resistenza al vento <i>Le strutture di elevazione debbono resistere alle azioni e depressioni del vento tale da non compromettere la stabilità e la funzionalità degli elementi che le costituiscono.</i></p> <p>Livello minimo per la prestazione: I valori minimi variano in funzione del tipo di struttura in riferimento ai seguenti parametri dettati dal D.M.14/01/2008</p> <p>Normativa: D.M.17/01/2018 "Norme Tecniche per le Costruzioni".</p>		
Co-002/Re-016	<p>Requisito: Resistenza meccanica <i>Le strutture in elevazione dovranno essere in grado di contrastare le eventuali manifestazioni di deformazioni e cedimenti rilevanti dovuti all'azione di determinate sollecitazioni (carichi, forze sismiche, ecc.).</i></p> <p>Livello minimo per la prestazione: Per i livelli minimi si rimanda alle prescrizioni di legge e di normative vigenti in materia.</p> <p>Normativa: D.M.17/01/2018 "Norme Tecniche per le Costruzioni".</p>		

Sc-002/Cn-001	Controllo: Controllo periodico Ispezione visiva dello stato dell'elemento strutturale metallico con identificazione e rilievo delle anomalie quali ruggine, rimozione protezione antincendio etc. Ricerca della causa del degrado e controllo della qualità dell'acciaio. Analisi dell'opportunità di ricorrere ad uno specialista.	Controllo a vista	360 giorni
Sc-003/Cn-001	Controllo: Controllo periodico Ispezione visiva dello stato delle superfici degli elementi in calcestruzzo armato individuando la presenza di eventuali anomalie come fessurazioni, disgregazioni, distacchi, riduzione del copriferro e relativa esposizione a processi di corrosione dei ferri d'armatura. Verifica dello stato del calcestruzzo e controllo del degrado e/o eventuali processi di carbonatazione.	Controllo a vista	360 giorni
Sc-004/Cn-001	Controllo: Controllo periodico Ispezione visiva dello stato dell'elemento strutturale metallico con identificazione e rilievo delle anomalie quali ruggine, rimozione protezione antincendio etc. Ricerca della causa del degrado e controllo della qualità dell'acciaio. Analisi dell'opportunità di ricorrere ad uno specialista.	Controllo a vista	360 giorni
Co-003	Solai		
Co-003/Re-002	Requisito: Contenimento della freccia massima <i>La freccia di inflessione di un solaio costituisce il parametro attraverso il quale viene giudicata la deformazione sotto carico e la sua elasticità.</i> Livello minimo per la prestazione: Le deformazioni devono risultare compatibili con le condizioni di esercizio del solaio e degli elementi costruttivi ed impiantistici ad esso collegati secondo le norme vigenti. Normativa: D.M.17/01/2018 "Norme Tecniche per le Costruzioni".		
Co-003/Re-011	Requisito: Resistenza agli urti <i>I solai, sottoposti ad urti convenzionali di un corpo con determinate caratteristiche dotato di una certa energia, non devono essere né attraversati, né tantomeno spostarsi, né produrre la caduta di pezzi pericolosi per gli utenti.</i> Livello minimo per la prestazione: In edilizia residenziale, per gli urti cosiddetti di sicurezza, i valori da verificare in corrispondenza dell'estradosso del solaio possono essere: - urto di grande corpo molle con l'energia massima d'urto $E \geq 900$ J; - urto di grande corpo duro con $E \geq 50$ J. Normativa: D.M.17/01/2018 "Norme Tecniche per le Costruzioni".		
Co-003/Re-016	Requisito: Resistenza meccanica <i>I solai devono contrastare in modo efficace la manifestazione di eventuali rotture, o deformazioni rilevanti, causate dall'azione di possibili sollecitazioni.</i> Livello minimo per la prestazione: Le prestazioni sono generalmente affidate allo strato o elementi portanti. I parametri di valutazione della prestazione possono essere il sovraccarico ammissibile espresso in daN oppure la luce limite di esercizio espresso in m. Normativa: D.M.17/01/2018 "Norme Tecniche per le Costruzioni".		
Sc-005/Cn-001	Controllo: Controllo periodico Ispezione visiva dello stato delle superfici dei solai, finalizzata alla ricerca di fessurazioni e lesioni	Ispezione a vista	360 giorni

Classe Requisito

Protezione antincendio

Sistema strutturale - Su_001			
CODICE	INTERVENTI	CONTROLLO	FREQUENZA
Co-002	Strutture in elevazione		
Co-002/Re-012	Requisito: Resistenza al fuoco <i>La resistenza al fuoco rappresenta l'attitudine degli elementi che costituiscono le strutture a conservare, in un tempo determinato, la stabilità (R), la tenuta (E) e l'isolamento termico (I). Essa è intesa come il tempo necessario affinché la struttura raggiunga uno dei due stati limite di stabilità e di integrità, in corrispondenza dei quali non è più in grado sia di reagire ai carichi applicati sia di impedire la propagazione dell'incendio.</i> Livello minimo per la prestazione: In particolare gli elementi costruttivi delle strutture di elevazione devono avere la resistenza al fuoco indicata di seguito, espressa in termini di tempo entro il quale le strutture di elevazioni conservano stabilità, tenuta alla fiamma, ai fumi ed isolamento termico: Altezza antincendio (m): da 12 a 32 - Classe REI (min): 60; Altezza antincendio (m): da oltre 32 a 80 - Classe REI (min): 90; Altezza antincendio (m): oltre 80 - Classe REI (min): 120. Normativa: D.M.17/01/2018 "Norme Tecniche per le Costruzioni".		
Co-003	Solai		
Co-003/Re-007	Requisito: Reazione al fuoco <i>Livello di partecipazione al fuoco dei materiali combustibili costituenti i solai.</i>		

	<p>Livello minimo per la prestazione: I livelli prestazionali variano in funzione delle prove di classificazione di reazione al fuoco e omologazione dei materiali:</p> <ul style="list-style-type: none"> - della velocità di propagazione della fiamma; - del tempo di post - combustione; - del tempo di post - incadescenza; - dell'estensione della zona danneggiata. <p>Normativa: D.M.17/01/2018 "Norme Tecniche per le Costruzioni".</p>		
Co-003/Re-012	<p>Requisito: Resistenza al fuoco</p> <p><i>E' l'attitudine a conservare, per un tempo determinato, in tutto o in parte la stabilità meccanica, la tenuta al gas e ai vapori e l'isolamento termico.</i></p> <p>Livello minimo per la prestazione: In particolare gli elementi costruttivi dei solai devono avere la resistenza al fuoco indicata di seguito, espressa in termini di tempo entro il quale il solaio conserva stabilità, tenuta alla fiamma e ai fumi e isolamento termico:</p> <p>Altezza antincendio (m): da 12 a 32 - Classe REI (min): 60; Altezza antincendio (m): da oltre 32 a 80 - Classe REI (min): 90; Altezza antincendio (m): oltre 80 - Classe REI (min): 120.</p> <p>Normativa: D.M.17/01/2018 "Norme Tecniche per le Costruzioni".</p>		

Classe Requisito

Protezione dagli agenti chimici ed organici

Sistema strutturale - Su_001			
CODICE	INTERVENTI	CONTROLLO	FREQUENZA
Co-001	Strutture in fondazione		
Co-001/Re-009	<p>Requisito: Resistenza agli agenti aggressivi</p> <p><i>Le strutture in sottosuolo non debbono subire dissoluzioni o disgregazioni e mutamenti di aspetto a causa dell'azione di agenti aggressivi chimici.</i></p> <p>Livello minimo per la prestazione: Nelle opere e manufatti in calcestruzzo, la normativa prevede che gli spessori minimi del copriferro variano in funzione delle tipologie costruttive, in particolare la superficie dell'armatura resistente, comprese le staffe, deve distare dalle facce esterne del conglomerato di almeno 0,8 cm nel caso di solette, setti e pareti, e di almeno 2 cm nel caso di travi e pilastri. Tali misure devono essere aumentate, e rispettivamente portate a 2 cm per le solette e a 4 cm per le travi ed i pilastri, in presenza di salsedine marina, di emanazioni nocive, od in ambiente comunque aggressivo. Copriferri maggiori possono essere utilizzati in casi specifici (ad es. opere idrauliche).</p> <p>Normativa: D.M.17/01/2018 "Norme Tecniche per le Costruzioni".</p>		
Co-001/Re-010	<p>Requisito: Resistenza agli attacchi biologici</p> <p><i>Le strutture in fondazione e di contenimento a seguito della presenza di organismi viventi (animali, vegetali, microrganismi) non dovranno subire riduzioni delle sezioni del copriferro con conseguenza della messa a nudo delle armature.</i></p> <p>Livello minimo per la prestazione: I valori minimi di resistenza agli attacchi biologici variano in funzione dei materiali, dei prodotti utilizzati, delle classi di rischio, delle situazioni generali di servizio, dell'esposizione a umidificazione e del tipo di agente biologico.</p> <p>DISTRIBUZIONE DEGLI AGENTI BIOLOGICI PER CLASSI DI RISCHIO (UNI EN 335-1)</p> <p>CLASSE DI RISCHIO: 1; Situazione generale di servizio: non a contatto con terreno, al coperto (secco); Descrizione dell'esposizione a umidificazione in servizio: nessuna; Distribuzione degli agenti biologici: a)funghi: -; b)*insetti: U; c)termiti: L; d)organismi marini: -;</p> <p>CLASSE DI RISCHIO: 2; Situazione generale di servizio: non a contatto con terreno, al coperto (rischio di umidificazione); Descrizione dell'esposizione a umidificazione in servizio: occasionale; Distribuzione degli agenti biologici: a)funghi: U; b)*insetti: U; c)termiti: L; d)organismi marini: -;</p> <p>CLASSE DI RISCHIO: 3; Situazione generale di servizio: non a contatto con terreno, non al coperto; Descrizione dell'esposizione a umidificazione in servizio: frequente; Distribuzione degli agenti biologici: a)funghi: U; b)*insetti: U; c)termiti: L; d)organismi marini: -;</p> <p>CLASSE DI RISCHIO: 4; Situazione generale di servizio: a contatto con terreno o acqua dolce; Descrizione dell'esposizione a umidificazione in servizio: permanente; Distribuzione degli agenti biologici: a)funghi: U; b)*insetti: U; c)termiti: L; d)organismi marini: -;</p> <p>CLASSE DI RISCHIO: 5; Situazione generale di servizio: in acqua salata; Descrizione dell'esposizione a umidificazione in servizio: permanente;</p>		

	<p>Distribuzione degli agenti biologici: a)funghi: U; b)*insetti: U; c)termiti: L; d)organismi marini: U. DOVE: U = universalmente presente in Europa L = localmente presente in Europa * il rischio di attacco può essere non significativo a seconda delle particolari situazioni di servizio. Normativa: D.M.17/01/2018 "Norme Tecniche per le Costruzioni".</p>		
Co-001/Re-013	<p>Requisito: Resistenza al gelo <i>Le strutture in sottosuolo non dovranno subire disgregazioni e variazioni dimensionali e di aspetto in conseguenza della formazione di ghiaccio.</i> Livello minimo per la prestazione: I valori minimi variano in funzione del materiale impiegato. La resistenza al gelo viene determinata secondo prove di laboratorio su provini di calcestruzzo (provenienti da getti effettuati in cantiere, confezionato in laboratorio o ricavato da calcestruzzo già indurito) sottoposti a cicli alternati di gelo (in aria raffreddata) e disgelo (in acqua termostattizzata). Le misurazioni della variazione del modulo elastico, della massa e della lunghezza ne determinano la resistenza al gelo. Normativa: D.M.17/01/2018 "Norme Tecniche per le Costruzioni".</p>		
Co-002	Strutture in elevazione		
Co-002/Re-003	<p>Requisito: Contenimento delle dispersioni elettriche <i>Le strutture in elevazione dovranno in modo idoneo impedire eventuali dispersioni elettriche.</i> Livello minimo per la prestazione: Essi variano in funzione delle modalità di progetto. Normativa: D.M.17/01/2018 "Norme Tecniche per le Costruzioni".</p>		
Co-002/Re-009	<p>Requisito: Resistenza agli agenti aggressivi <i>Le strutture in elevazione non debbono subire dissoluzioni o disgregazioni e mutamenti di aspetto a causa dell'azione di agenti aggressivi chimici.</i> Livello minimo per la prestazione: Nelle opere e manufatti in calcestruzzo, la normativa prevede che gli spessori minimi del copriferro variano in funzione delle tipologie costruttive, in particolare la superficie dell'armatura resistente, comprese le staffe, deve distare dalle facce esterne del conglomerato di almeno 0,8 cm nel caso di solette, setti e pareti, e di almeno 2 cm nel caso di travi e pilastri. Tali misure devono essere aumentate, e rispettivamente portate a 2 cm per le solette e a 4 cm per le travi ed i pilastri, in presenza di salsedine marina, di emanazioni nocive, od in ambiente comunque aggressivo. Copriferri maggiori possono essere utilizzati in casi specifici (ad es. opere idrauliche). Normativa: D.M.17/01/2018 "Norme Tecniche per le Costruzioni".</p>		
Co-002/Re-010	<p>Requisito: Resistenza agli attacchi biologici <i>Le strutture in elevazione a seguito della presenza di organismi viventi (animali, vegetali, microrganismi) non dovranno subire riduzioni delle sezioni del copriferro con conseguenza della messa a nudo delle armature.</i> Livello minimo per la prestazione: I valori minimi di resistenza agli attacchi biologici variano in funzione dei materiali, dei prodotti utilizzati, delle classi di rischio, delle situazioni generali di servizio, dell'esposizione a umidificazione e del tipo di agente biologico.</p> <p>DISTRIBUZIONE DEGLI AGENTI BIOLOGICI PER CLASSI DI RISCHIO (UNI EN 335-1) CLASSE DI RISCHIO: 1; Situazione generale di servizio: non a contatto con terreno, al coperto (secco); Descrizione dell'esposizione a umidificazione in servizio: nessuna; Distribuzione degli agenti biologici: a)funghi: -; b)*insetti: U; c)termiti: L; d)organismi marini: -; CLASSE DI RISCHIO: 2; Situazione generale di servizio: non a contatto con terreno, al coperto (rischio di umidificazione); Descrizione dell'esposizione a umidificazione in servizio: occasionale; Distribuzione degli agenti biologici: a)funghi: U; b)*insetti: U; c)termiti: L; d)organismi marini: -; CLASSE DI RISCHIO: 3; Situazione generale di servizio: non a contatto con terreno, non al coperto; Descrizione dell'esposizione a umidificazione in servizio: frequente; Distribuzione degli agenti biologici: a)funghi: U; b)*insetti: U; c)termiti: L; d)organismi marini: -; CLASSE DI RISCHIO: 4; Situazione generale di servizio: a contatto con terreno o acqua dolce; Descrizione dell'esposizione a umidificazione in servizio: permanente; Distribuzione degli agenti biologici: a)funghi: U; b)*insetti: U; c)termiti: L; d)organismi marini: -; CLASSE DI RISCHIO: 5; Situazione generale di servizio: in acqua salata; Descrizione dell'esposizione a umidificazione in servizio: permanente; Distribuzione degli agenti biologici: a)funghi: U; b)*insetti: U; c)termiti: L; d)organismi marini: U. DOVE: U = universalmente presente in Europa</p>		

	L = localmente presente in Europa * il rischio di attacco può essere non significativo a seconda delle particolari situazioni di servizio. Normativa: D.M.17/01/2018 "Norme Tecniche per le Costruzioni".		
Co-002/Re-013	Requisito: Resistenza al gelo <i>Le strutture in elevazione non dovranno subire disgregazioni e variazioni dimensionali e di aspetto in conseguenza della formazione di ghiaccio.</i> Livello minimo per la prestazione: I valori minimi variano in funzione del materiale impiegato. La resistenza al gelo viene determinata secondo prove di laboratorio su provini di calcestruzzo (provenienti da getti effettuati in cantiere, confezionato in laboratorio o ricavato da calcestruzzo già indurito) sottoposti a cicli alternati di gelo (in aria raffreddata) e disgelo (in acqua termostattizzata). Le misurazioni della variazione del modulo elastico, della massa e della lunghezza ne determinano la resistenza al gelo. Normativa: D.M.17/01/2018 "Norme Tecniche per le Costruzioni".		
Co-003	Solai		
Co-003/Re-009	Requisito: Resistenza agli agenti aggressivi <i>I materiali costituenti i solai non debbono subire dissoluzioni o disgregazioni e mutamenti di aspetto a causa dell'azione di agenti aggressivi chimici.</i> Livello minimo per la prestazione: I livelli prestazionali variano in funzione dei prodotti di rivestimenti utilizzati. Generalmente la resistenza agli aggressivi chimici, per prodotti per rivestimenti di pavimentazione, si suddivide in tre classi: - C0, rivestimenti utilizzati in ambienti privi di prodotti chimici; - C1, rivestimenti utilizzati in ambienti a contatto in modo accidentale con prodotti chimici; - C2, rivestimenti utilizzati in ambienti frequentemente a contatto con prodotti chimici. Normativa: D.M.17/01/2018 "Norme Tecniche per le Costruzioni".		
Co-003/Re-010	Requisito: Resistenza agli attacchi biologici <i>I solai a seguito della presenza di organismi viventi (animali, vegetali, microrganismi) non dovranno subire riduzioni delle sezioni del copriferro in conseguenza della messa a nudo delle armature.</i> Livello minimo per la prestazione: I livelli prestazionali variano in funzione dei prodotti di rivestimenti utilizzati. Normativa: D.M.17/01/2018 "Norme Tecniche per le Costruzioni".		
Co-003/Re-015	Requisito: Resistenza all'acqua <i>I materiali costituenti i solai, a contatto con l'acqua, dovranno mantenere inalterate le proprie caratteristiche chimico-fisiche.</i> Livello minimo per la prestazione: I livelli prestazionali variano in funzione dei prodotti di rivestimenti utilizzati. Generalmente la resistenza all'acqua, per prodotti per rivestimenti di pavimentazione, si in: - E0, rivestimenti utilizzati in ambienti in cui la presenza di acqua è accidentale e la pulizia e la manutenzione vengono eseguite "a secco"; - E1, rivestimenti utilizzati in ambienti in cui la presenza di acqua è occasionale. La manutenzione è "a secco" e la pulizia "a umido"; - E2, rivestimenti utilizzati in ambienti in cui vi è presenza di acqua ma non sistematica. La manutenzione avviene "a umido" e la pulizia mediante lavaggio. - E3, rivestimenti utilizzati in ambienti in cui vi è presenza di acqua prolungata. La manutenzione e la pulizia avvengono sempre con lavaggio. Normativa: D.M.17/01/2018 "Norme Tecniche per le Costruzioni".		

Classe Requisito

Protezione elettrica**Sistema strutturale - Su_001**

CODICE	INTERVENTI	CONTROLLO	FREQUENZA
Co-001	Strutture in fondazione		
Co-001/Re-003	Requisito: Contenimento delle dispersioni elettriche <i>Le strutture in sottosuolo dovranno, in modo idoneo, impedire eventuali dispersioni elettriche.</i> Livello minimo per la prestazione: Essi variano in funzione delle modalità di progetto. Normativa: D.M.17/01/2018 "Norme Tecniche per le Costruzioni".		

Classe Requisito

Termici ed igrotermici**Sistema strutturale - Su_001**

CODICE	INTERVENTI	CONTROLLO	FREQUENZA
Co-003	Solai		
Co-003/Re-001	<p>Requisito: Contenimento dell'inerzia termica <i>Contribuisce, con l'accumulo di calore, al benessere termico.</i></p> <p>Livello minimo per la prestazione: A titolo indicativo i valori del fattore di inerzia possono essere: - < 150 kg/m², per edifici a bassa inerzia termica; - 150 - 300 kg/m², per edifici a media inerzia; - > 300 kg/m², per edifici ad alta inerzia.</p> <p>Normativa: D.M.17/01/2018 "Norme Tecniche per le Costruzioni".</p>		
Co-003/Re-006	<p>Requisito: Isolamento termico <i>La prestazione di isolamento termico è da richiedere quando il solaio separa due ambienti sovrapposti nei quali possono essere presenti stati termici differenti. Si calcola in fase di progetto attraverso il calcolo della termotrasmissione.</i></p> <p>Livello minimo per la prestazione: I livelli minimi variano in funzione dei parametri dettati dalle normative vigenti.</p> <p>Normativa: D.M.17/01/2018 "Norme Tecniche per le Costruzioni".</p>		
Co-003/Re-017	<p>Requisito: Tenuta all'acqua <i>La tenuta all'acqua è intesa come non passaggio di acqua negli ambienti sottostanti.</i></p> <p>Livello minimo per la prestazione: I livelli prestazionali variano in funzione delle categorie di prodotti utilizzati.</p> <p>Normativa: D.M.17/01/2018 "Norme Tecniche per le Costruzioni".</p>		

Classe Requisito

Visivi

Sistema strutturale - Su_001			
CODICE	INTERVENTI	CONTROLLO	FREQUENZA
Co-002	Strutture in elevazione		
Co-002/Re-008	<p>Requisito: Regolarità delle finiture <i>Le pareti debbono avere gli strati superficiali in vista privi di difetti, fessurazioni, scagliature o screpolature superficiali e/o comunque esenti da caratteri che possano rendere difficile la lettura formale.</i></p> <p>Livello minimo per la prestazione: I livelli minimi variano in funzione delle varie esigenze di aspetto come: la planarità; l'assenza di difetti superficiali; l'omogeneità di colore; l'omogeneità di brillantezza; l'omogeneità di insudiciamento, ecc..</p> <p>Normativa: D.M.17/01/2018 "Norme Tecniche per le Costruzioni".</p>		
Sc-002/Cn-001	<p>Controllo: Controllo periodico Ispezione visiva dello stato dell'elemento strutturale metallico con identificazione e rilievo delle anomalie quali ruggine, rimozione protezione antincendio etc. Ricerca della causa del degrado e controllo della qualità dell'acciaio. Analisi dell'opportunità di ricorrere ad uno specialista.</p>	Controllo a vista	360 giorni
Sc-003/Cn-001	<p>Controllo: Controllo periodico Ispezione visiva dello stato delle superfici degli elementi in calcestruzzo armato individuando la presenza di eventuali anomalie come fessurazioni, disgregazioni, distacchi, riduzione del copriferro e relativa esposizione a processi di corrosione dei ferri d'armatura. Verifica dello stato del calcestruzzo e controllo del degrado e/o eventuali processi di carbonatazione.</p>	Controllo a vista	360 giorni
Sc-004/Cn-001	<p>Controllo: Controllo periodico Ispezione visiva dello stato dell'elemento strutturale metallico con identificazione e rilievo delle anomalie quali ruggine, rimozione protezione antincendio etc. Ricerca della causa del degrado e controllo della qualità dell'acciaio. Analisi dell'opportunità di ricorrere ad uno specialista.</p>	Controllo a vista	360 giorni
Co-003	Solai		
Co-003/Re-008	<p>Requisito: Regolarità delle finiture <i>I materiali costituenti i solai devono avere gli strati superficiali in vista privi di difetti, fessurazioni, distacchi, ecc. e/o comunque esenti da caratteri che possano rendere difficile la lettura formale.</i></p> <p>Livello minimo per la prestazione: Essi variano in funzione dei materiali utilizzati per i rivestimenti superficiali.</p> <p>Normativa: D.M.17/01/2018 "Norme Tecniche per le Costruzioni".</p>		
Sc-005/Cn-001	<p>Controllo: Controllo periodico Ispezione visiva dello stato delle superfici dei solai, finalizzata alla ricerca di fessurazioni e lesioni</p>	Ispezione a vista	360 giorni

Indice delle Classi dei Requisiti

Sistema strutturale.....	2
Sistema strutturale.....	2
Acustici	2
Di stabilità.....	2
Protezione antincendio.....	3
Protezione dagli agenti chimici ed organici	4
Protezione elettrica	6
Termici ed igrotermici	6
Visivi	7
Sistema strutturale.....	3
Sistema strutturale.....	5
Sistema strutturale.....	3

COMUNE DI
PROVINCIA DI

PIANO DI MANUTENZIONE
DELLA PARTE STRUTTURALE DELL'OPERA
paragrafo 10.1 della Circolare del C.S.LL.PP. n. 7 del 21.01.2019
MANUALE DI MANUTENZIONE

DESCRIZIONE:

COMMITTENTE:

IL TECNICO:

Studio Tecnico:

ELENCO CORPI D'OPERA

N° 1	PROGETTO CDS	Su_001	Sistema strutturale
------	-----------------	--------	---------------------

Corpo d'Opera N° 1 - PROGETTO CDS

Sistema strutturale - Su_001

Il sistema strutturale rappresenta l'insieme di tutti gli elementi portanti principali e secondari che, nell'organismo architettonico che ne deriva, sono destinati ad assorbire i carichi e le azioni esterne cui il manufatto è soggetto durante tutta la sua vita di esercizio.

REQUISITI E PRESTAZIONI

Su_001/Re-001 - Requisito: Contenimento dell'inerzia termica

Classe Requisito: Termici ed igrotermici

Contribuisce, con l'accumulo di calore, al benessere termico.

Prestazioni: *Esso si definisce attraverso il fattore d'inerzia definito come rapporto tra le masse di potenziale accumulo termico e la superficie di pavimento. Il fattore di inerzia si traduce tecnologicamente nel controllo delle masse efficaci di accumulo e di cessione termica degli elementi costruttivi del solaio.*

Livello minimo per la prestazione: *A titolo indicativo i valori del fattore di inerzia possono essere:*

- < 150 kg/m², per edifici a bassa inerzia termica;

- 150 - 300 kg/m², per edifici a media inerzia;

- > 300 kg/m², per edifici ad alta inerzia.

Normativa: *D.M.17/01/2018 "Norme Tecniche per le Costruzioni".*

Su_001/Re-002 - Requisito: Contenimento della freccia massima

Classe Requisito: Di stabilità

La freccia di inflessione di un solaio costituisce il parametro attraverso il quale viene giudicata la deformazione sotto carico e la sua elasticità.

Prestazioni: *Il controllo della freccia massima avviene sullo strato portante o impalcato strutturale che viene sottoposto al carico proprio, a quello degli altri strati ed elementi costituenti il solaio e a quello delle persone e delle attrezzature ipotizzati per l'utilizzo.*

Livello minimo per la prestazione: *Le deformazioni devono risultare compatibili con le condizioni di esercizio del solaio e degli elementi costruttivi ed impiantistici ad esso collegati secondo le norme vigenti.*

Normativa: *D.M.17/01/2018 "Norme Tecniche per le Costruzioni".*

Su_001/Re-003 - Requisito: Contenimento delle dispersioni elettriche

Classe Requisito: Protezione elettrica

Le strutture in sottosuolo dovranno, in modo idoneo, impedire eventuali dispersioni elettriche.

Prestazioni: *Tutte le parti metalliche facenti parte delle strutture in sottosuolo dovranno essere connesse ad impianti di terra mediante dispersori, in modo che esse vengano a trovarsi allo stesso potenziale elettrico del terreno.*

Livello minimo per la prestazione: *Essi variano in funzione delle modalità di progetto.*

Normativa: *D.M.17/01/2018 "Norme Tecniche per le Costruzioni".*

Su_001/Re-004 - Requisito: Isolamento acustico dai rumori aerei

Classe Requisito: Acustici

E' l'attitudine a determinare un isolamento acustico dai rumori aerei tra due elementi spaziali sovrapposti.

Prestazioni: *La prestazione di isolamento acustico dai rumori aerei dei solai si può ottenere attraverso la prova di laboratorio del loro potere fonoisolante. L'esito della prova può essere sinteticamente espresso attraverso l'indice di valutazione del potere fonoisolante.*

Livello minimo per la prestazione: *E' possibile assegnare ad un certo solaio finito il requisito di isolamento acustico dai rumori aerei attraverso l'indice di valutazione del potere fonoisolante calcolato di volta in volta in laboratorio.*

Normativa: *D.M.17/01/2018 "Norme Tecniche per le Costruzioni".*

Su_001/Re-005 - Requisito: Isolamento acustico dai rumori d'urto

Classe Requisito: Acustici

E' l'attitudine a determinare un isolamento acustico dai rumori impattivi o d'urto dei solai.

Prestazioni: *La valutazione delle prestazioni di isolamento acustico dai rumori impattivi o d'urto dei solai si può ottenere attraverso la prova in laboratorio del livello di pressione sonora (Lc) provocato da rumore di calpestio. Attraverso il risultato della prova può essere sinteticamente espresso l'indice di valutazione del livello di rumore di calpestio (Lnw).*

Livello minimo per la prestazione: *E' possibile assegnare ad un certo solaio finito il requisito di isolamento acustico dai rumori impattivi o d'urto attraverso l'indice del livello di rumore di calpestio (Lnw) calcolato di volta in volta in laboratorio. Esiste un indice sintetico (indice di attenuazione del livello di rumore di calpestio normalizzato delta Lw) espresso dall'attenuazione ottenuta in corrispondenza della frequenza di 500 Hz.*

Normativa: *D.M.17/01/2018 "Norme Tecniche per le Costruzioni".*

Su_001/Re-006 - Requisito: Isolamento termico

Classe Requisito: Termici ed igrotermici

La prestazione di isolamento termico è da richiedere quando il solaio separa due ambienti sovrapposti nei quali possono essere presenti stati termici differenti. Si calcola in fase di progetto attraverso il calcolo della termotrasmissione.

Prestazioni: *La valutazione delle prestazioni effettive può essere fatta in opera con il metodo dei termoflussimetri. Il valore della termotrasmissione è influenzato soprattutto dallo strato portante.*

Livello minimo per la prestazione: *I livelli minimi variano in funzione dei parametri dettati dalle normative vigenti.*

Normativa: *D.M.17/01/2018 "Norme Tecniche per le Costruzioni".*

Su_001/Re-007 - Requisito: Reazione al fuoco

Classe Requisito: Protezione antincendio

Livello di partecipazione al fuoco dei materiali combustibili costituenti i solai.

Prestazioni: *I materiali costituenti i solai devono essere di classe non superiore a 1 (uno) secondo la classificazione di reazione al fuoco prevista dal D.M. 26.6.1984. Le prestazioni di reazione al fuoco dei materiali devono essere certificate da "marchio di conformità" con i dati: del nome del produttore; dell'anno di produzione; della classe di reazione al fuoco; dell'omologazione del Ministero dell'Interno.*

Livello minimo per la prestazione: *I livelli prestazionali variano in funzione delle prove di classificazione di reazione al fuoco e omologazione dei materiali:*

- della velocità di propagazione della fiamma;

- del tempo di post - combustione;

- del tempo di post - incadescenza;

- dell'estensione della zona danneggiata.

Normativa: *D.M.17/01/2018 "Norme Tecniche per le Costruzioni".*

Su_001/Re-008 - Requisito: Regolarità delle finiture

Classe Requisito: Visivi

Le pareti debbono avere gli strati superficiali in vista privi di difetti, fessurazioni, scagliature o screpolature superficiali e/o comunque esenti da caratteri che possano rendere difficile la lettura formale.

Prestazioni: Le superfici delle pareti perimetrali non devono presentare anomalie e/o comunque fessurazioni, screpolature, sbollature superficiali, ecc.. Le tonalità dei colori dovranno essere omogenee e non evidenziare eventuali tracce di ripresa di colore e/o comunque di ritocchi.

Livello minimo per la prestazione: I livelli minimi variano in funzione delle varie esigenze di aspetto come: la planarità; l'assenza di difetti superficiali; l'omogeneità di colore; l'omogeneità di brillantezza; l'omogeneità di insudiciamento, ecc..

Normativa: D.M.17/01/2018 "Norme Tecniche per le Costruzioni".

Su_001/Re-009 - Requisito: Resistenza agli agenti aggressivi

Classe Requisito: Protezione dagli agenti chimici ed organici

Le strutture in sottosuolo non debbono subire dissoluzioni o disgregazioni e mutamenti di aspetto a causa dell'azione di agenti aggressivi chimici.

Prestazioni: Le strutture in sottosuolo dovranno conservare nel tempo, sotto l'azione di agenti chimici (anidride carbonica, solfati, ecc.) presenti in ambiente, le proprie caratteristiche funzionali.

Livello minimo per la prestazione: Nelle opere e manufatti in calcestruzzo, la normativa prevede che gli spessori minimi del copriferro variano in funzione delle tipologie costruttive, in particolare la superficie dell'armatura resistente, comprese le staffe, deve distare dalle facce esterne del conglomerato di almeno 0,8 cm nel caso di solette, setti e pareti, e di almeno 2 cm nel caso di travi e pilastri. Tali misure devono essere aumentate, e rispettivamente portate a 2 cm per le solette e a 4 cm per le travi ed i pilastri, in presenza di salsedine marina, di emanazioni nocive, od in ambiente comunque aggressivo. Copriferri maggiori possono essere utilizzati in casi specifici (ad es. opere idrauliche).

Normativa: D.M.17/01/2018 "Norme Tecniche per le Costruzioni".

Su_001/Re-010 - Requisito: Resistenza agli attacchi biologici

Classe Requisito: Protezione dagli agenti chimici ed organici

Le strutture in fondazione e di contenimento a seguito della presenza di organismi viventi (animali, vegetali, microrganismi) non dovranno subire riduzioni delle sezioni del copriferro con conseguenza della messa a nudo delle armature.

Prestazioni: Le strutture in sottosuolo costituite da elementi in legno non dovranno permettere la crescita di funghi, insetti, muffe, organismi marini, ecc., ma dovranno conservare nel tempo le proprie caratteristiche funzionali anche in caso di attacchi biologici. Gli elementi in legno dovranno essere trattati con prodotti protettivi idonei.

Livello minimo per la prestazione: I valori minimi di resistenza agli attacchi biologici variano in funzione dei materiali, dei prodotti utilizzati, delle classi di rischio, delle situazioni generali di servizio, dell'esposizione a umidificazione e del tipo di agente biologico.

DISTRIBUZIONE DEGLI AGENTI BIOLOGICI PER CLASSI DI RISCHIO (UNI EN 335-1)

CLASSE DI RISCHIO: 1;

Situazione generale di servizio: non a contatto con terreno, al coperto (secco);

Descrizione dell'esposizione a umidificazione in servizio: nessuna;

Distribuzione degli agenti biologici: a)funghi: -; b)*insetti: U; c)termiti: L; d)organismi marini: -.

CLASSE DI RISCHIO: 2;

Situazione generale di servizio: non a contatto con terreno, al coperto (rischio di umidificazione);

Descrizione dell'esposizione a umidificazione in servizio: occasionale;

Distribuzione degli agenti biologici: a)funghi: U; b)*insetti: U; c)termiti: L; d)organismi marini: -.

CLASSE DI RISCHIO: 3;

Situazione generale di servizio: non a contatto con terreno, non al coperto;

Descrizione dell'esposizione a umidificazione in servizio: frequente;

Distribuzione degli agenti biologici: a)funghi: U; b)*insetti: U; c)termiti: L; d)organismi marini: -;

CLASSE DI RISCHIO: 4;

Situazione generale di servizio: a contatto con terreno o acqua dolce;

Descrizione dell'esposizione a umidificazione in servizio: permanente;

Distribuzione degli agenti biologici: a)funghi: U; b)*insetti: U; c)termiti: L; d)organismi marini: -.

CLASSE DI RISCHIO: 5;

Situazione generale di servizio: in acqua salata;

Descrizione dell'esposizione a umidificazione in servizio: permanente;

Distribuzione degli agenti biologici: a)funghi: U; b)*insetti: U; c)termiti: L; d)organismi marini: U.

DOVE:

U = universalmente presente in Europa

L = localmente presente in Europa

* il rischio di attacco può essere non significativo a seconda delle particolari situazioni di servizio.

Normativa: D.M.17/01/2018 "Norme Tecniche per le Costruzioni".

Su_001/Re-011 - Requisito: Resistenza agli urti

Classe Requisito: Di stabilità

I solai, sottoposti ad urti convenzionali di un corpo con determinate caratteristiche dotato di una certa energia, non devono essere né attraversati, né tantomeno spostarsi, né produrre la caduta di pezzi pericolosi per gli utenti.

Prestazioni: I materiali costituenti i solai devono resistere agli urti prodotti dalla caduta di oggetti senza che si manifestino fessurazioni, deformazioni, ecc.).

Livello minimo per la prestazione: In edilizia residenziale, per gli urti cosiddetti di sicurezza, i valori da verificare in corrispondenza dell'estradosso del solaio possono essere:

- urto di grande corpo molle con l'energia massima d'urto $E \geq 900 \text{ J}$;

- urto di grande corpo duro con $E \geq 50 \text{ J}$.

Normativa: D.M.17/01/2018 "Norme Tecniche per le Costruzioni".

Su_001/Re-012 - Requisito: Resistenza al fuoco

Classe Requisito: Protezione antincendio

La resistenza al fuoco rappresenta l'attitudine degli elementi che costituiscono le strutture a conservare, in un tempo determinato, la stabilità (R), la tenuta (E) e l'isolamento termico (I). Essa è intesa come il tempo necessario affinché la struttura raggiunga uno dei due stati limite di stabilità e di integrità, in corrispondenza dei quali non è più in grado sia di reagire ai carichi applicati sia di impedire la propagazione dell'incendio.

Prestazioni: Gli elementi delle strutture in elevazione devono presentare una resistenza al fuoco (REI) non inferiore a quello determinabile in funzione del carico d'incendio, secondo le modalità specificate nella C.M. dell'Interno 14.9.1961 n.91.

Livello minimo per la prestazione: In particolare gli elementi costruttivi delle strutture di elevazione devono avere la resistenza al fuoco indicata di seguito, espressa in termini di tempo entro il quale le strutture di elevazioni conservano stabilità, tenuta alla fiamma, ai fumi ed isolamento termico:

Altezza antincendio (m): da 12 a 32 - Classe REI (min): 60;

Altezza antincendio (m): da oltre 32 a 80 - Classe REI (min): 90;

Altezza antincendio (m): oltre 80 - Classe REI (min): 120.

Normativa: D.M.17/01/2018 "Norme Tecniche per le Costruzioni".

Su_001/Re-013 - Requisito: Resistenza al gelo**Classe Requisito:** Protezione dagli agenti chimici ed organici*Le strutture in sottosuolo non dovranno subire disgregazioni e variazioni dimensionali e di aspetto in conseguenza della formazione di ghiaccio.***Prestazioni:** *Le strutture in sottosuolo dovranno conservare nel tempo le proprie caratteristiche funzionali se sottoposte a cause di gelo e disgelo. In particolare all'insorgere di pressioni interne che ne provocano la degradazione.***Livello minimo per la prestazione:** *I valori minimi variano in funzione del materiale impiegato. La resistenza al gelo viene determinata secondo prove di laboratorio su provini di calcestruzzo (provenienti da getti effettuati in cantiere, confezionato in laboratorio o ricavato da calcestruzzo già indurito) sottoposti a cicli alternati di gelo (in aria raffreddata) e disgelo (in acqua termostattizzata). Le misurazioni della variazione del modulo elastico, della massa e della lunghezza ne determinano la resistenza al gelo.***Normativa:** D.M.17/01/2018 "Norme Tecniche per le Costruzioni".**Su_001/Re-014 - Requisito:** Resistenza al vento**Classe Requisito:** Di stabilità*Le strutture di elevazione debbono resistere alle azioni e depressioni del vento tale da non compromettere la stabilità e la funzionalità degli elementi che le costituiscono.***Prestazioni:** *Le strutture di elevazione devono resistere all'azione del vento tale da assicurare durata e funzionalità nel tempo senza compromettere la sicurezza dell'utenza. L'azione del vento da considerare è quella prevista dal D.M.14/01/2008.***Livello minimo per la prestazione:** *I valori minimi variano in funzione del tipo di struttura in riferimento ai seguenti parametri dettati dal D.M.14/01/2008***Normativa:** D.M.17/01/2018 "Norme Tecniche per le Costruzioni".**Su_001/Re-015 - Requisito:** Resistenza all'acqua**Classe Requisito:** Protezione dagli agenti chimici ed organici*I materiali costituenti i solai, a contatto con l'acqua, dovranno mantenere inalterate le proprie caratteristiche chimico-fisiche.***Prestazioni:** *Non devono verificarsi deterioramenti di alcun tipo dei materiali costituenti i solai, nei limiti indicati dalla normativa. L'acqua inoltre non deve raggiungere i materiali isolanti né quelli deteriorabili in presenza di umidità.***Livello minimo per la prestazione:** *I livelli prestazionali variano in funzione dei prodotti di rivestimenti utilizzati. Generalmente la resistenza all'acqua, per prodotti per rivestimenti di pavimentazione, si in:**- E0, rivestimenti utilizzati in ambienti in cui la presenza di acqua è accidentale e la pulizia e la manutenzione vengono eseguite "a secco";**- E1, rivestimenti utilizzati in ambienti in cui la presenza di acqua è occasionale. La manutenzione è "a secco" e la pulizia "a umido";**- E2, rivestimenti utilizzati in ambienti in cui vi è presenza di acqua ma non sistematica. La manutenzione avviene "a umido" e la pulizia mediante lavaggio.**- E3, rivestimenti utilizzati in ambienti in cui vi è presenza di acqua prolungata. La manutenzione e la pulizia avvengono sempre con lavaggio.***Normativa:** D.M.17/01/2018 "Norme Tecniche per le Costruzioni".**Su_001/Re-016 - Requisito:** Resistenza meccanica**Classe Requisito:** Di stabilità*Le strutture in sottosuolo dovranno essere in grado di contrastare le eventuali manifestazioni di deformazioni e cedimenti rilevanti dovuti all'azione di determinate sollecitazioni (carichi, forze sismiche, ecc.).***Prestazioni:** *Le strutture in sottosuolo, sotto l'effetto di carichi statici, dinamici e accidentali devono assicurare stabilità e resistenza.***Livello minimo per la prestazione:** *Per i livelli minimi si rimanda alle prescrizioni di legge e di normative vigenti in materia.***Normativa:** D.M.17/01/2018 "Norme Tecniche per le Costruzioni".**Su_001/Re-017 - Requisito:** Tenuta all'acqua**Classe Requisito:** Termici ed igrotermici*La tenuta all'acqua è intesa come non passaggio di acqua negli ambienti sottostanti.***Prestazioni:** *Caratteristiche funzionali per la tenuta all'acqua, oltre la resistenza all'acqua degli strati che possono essere bagnati sono l'impermeabilità specifica e la continuità di presenza del materiale costituente sia lo strato di rivestimento che quello di collegamento. Invece la presenza di discontinuità sottostanti può interrompere o ridurre la permeazione capillare e favorire la rievaporazione dell'acqua penetrata.***Livello minimo per la prestazione:** *I livelli prestazionali variano in funzione delle categorie di prodotti utilizzati.***Normativa:** D.M.17/01/2018 "Norme Tecniche per le Costruzioni".**Sistema strutturale - Su_001 - Elenco Componenti -**

Su_001/Co-001	Strutture in fondazione
Su_001/Co-002	Strutture in elevazione
Su_001/Co-003	Solai

Strutture in fondazione - Su_001/Co-001

Si definisce fondazione quella parte della struttura del sistema edilizio destinata a sostenere nel tempo il peso della sovrastante costruzione e a distribuirlo, insieme alle risultanti delle forze esterne, sul terreno di fondazione senza che si verifichino dissesti sia nel suolo che nella costruzione.

Ubicazione:

Indicazione sul posizionamento locale del componente: *Le strutture di fondazione sono collocate al di sotto del piano di campagna*

Documentazione:

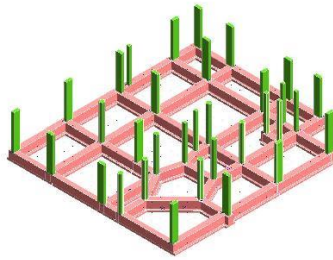
Elaborati strutturali: *Le tavole contenenti gli elaborati strutturali.....*

Strutture in fondazione - Su_001/Co-001 - Elenco Schede -

Su_001/Co-001/Sc-001 Fondazioni dirette

Fondazioni dirette - Su_001/Co-001/Sc-001

Insieme degli elementi tecnici orizzontali del sistema edilizio direttamente adagiate sul suolo di fondazione. Fanno parte di questa tipologia elementi come le travi rovescie e i plinti diretti.



Diagnostica:

Cause possibili delle anomalie:

Anomalie generalizzate

Possono derivare da errori nella concezione, o da una cattiva esecuzione, sia da modificazioni nella resistenza e nella consistenza del suolo, dipendenti da:

- la variazione del tenore d'acqua nel terreno;
- dispersioni d'acqua di una certa entità nelle vicinanze;
- penetrazioni d'acqua per infiltrazioni;
- variazioni nel livello della falda freatica dovute a piogge intense o a un periodo di siccità.

Anomalie puntuali o parziali

Possono derivare da una evoluzione localizzata della portanza del suolo dovuta a:

- crescita del tenore d'acqua nel terreno;
- l'apertura di scavi o l'esecuzione di sbancamenti di dimensioni significative in prossimità;
- la circolazione molto intensa di veicoli pesanti;
- uno scivolamento del terreno;
- un sovraccarico puntuale.

Requisiti e Prestazioni:

Sc-001/Re-016 - Requisito: Resistenza meccanica

Classe Requisito: Di stabilità

Le strutture in sottosuolo dovranno essere in grado di contrastare le eventuali manifestazioni di deformazioni e cedimenti rilevanti dovuti all'azione di determinate sollecitazioni (carichi, forze sismiche, ecc.).

Prestazioni: *Le strutture in sottosuolo, sotto l'effetto di carichi statici, dinamici e accidentali devono assicurare stabilità e resistenza.*

Livello minimo per la prestazione: *Per i livelli minimi si rimanda alle prescrizioni di legge e di normative vigenti in materia.*

Anomalie Ricontrabili:

Sc-001/An-001 - Cedimenti

Dissesti dovuti a cedimenti di natura e causa diverse, talvolta con manifestazioni dell'abbassamento del piano di imposta della fondazione.

Sc-001/An-002 - Difetti nella verticalità

Difetti nella verticalità, sia dei muri, sia delle connessioni a causa di dissesti o eventi di natura diversa.

Sc-001/An-003 - Efflorescenze

Formazione di sostanze, generalmente di colore biancastro e di aspetto cristallino o polverulento o filamentoso, sulla superficie del manufatto. Nel caso di efflorescenze saline, la cristallizzazione può talvolta avvenire all'interno del materiale provocando spesso il distacco delle parti più superficiali: il fenomeno prende allora il nome di criptoefflorescenza o subefflorescenza.

Sc-001/An-004 - Fessurazioni

Presenza di rotture singole, ramificate, ortogonale o parallele all'armatura che possono interessare l'intero spessore del manufatto.

Sc-001/An-005 - Lesioni

Si manifestano con l'interruzione del tessuto murario. Le caratteristiche e l'andamento ne caratterizzano l'importanza e il tipo.

Sc-001/An-006 - Macchie

Pigmentazione accidentale e localizzata della superficie.

Sc-001/An-007 - Umidità

Presenza di umidità dovuta spesso per risalita capillare.

Controlli eseguibili dall'utente

Sc-001/Cn-001 - Controllo periodico

Procedura: Controllo a vista

Frequenza: 360 giorni

Le anomalie più frequenti a carico delle fondazioni si manifestano generalmente attraverso fenomeni visibili a livello delle strutture di elevazione. Bisogna controllare periodicamente l'integrità delle pareti e dei pilastri verificando l'assenza di eventuali lesioni e/o fessurazioni. Controllare eventuali smottamenti del terreno circostante alla struttura che possano essere indicatori di cedimenti strutturali. Effettuare verifiche e controlli approfonditi particolarmente in corrispondenza di manifestazioni a calamità naturali (sisma, nubifragi, ecc.).

Requisiti da verificare: *-Resistenza meccanica*

Anomalie: *-Cedimenti, -Difetti nella verticalità, -Efflorescenze, -Fessurazioni, -Lesioni, -Macchie, -Umidità*

Ditte Specializzate: Tecnici di livello superiore

Interventi eseguibili dal personale specializzato

Sc-001/In-001 - Interventi strutturali

Frequenza: Quando occorre

In seguito alla comparsa di segni di cedimenti strutturali (lesioni, fessurazioni, rotture), effettuare accurati accertamenti per la diagnosi e la verifica delle strutture, da parte di tecnici qualificati, che possano individuare la causa/effetto del dissesto ed evidenziare eventuali modificazioni strutturali tali da compromettere la stabilità delle strutture, in particolare verificare la perpendicolarità del fabbricato. Procedere quindi al consolidamento delle stesse a secondo del tipo di dissesti riscontrati.

Ditte Specializzate: Tecnici di livello superiore

Note:

Nota:

Tutte le prescrizioni di manutenzione vanno realizzate secondo il disciplinare

Strutture in elevazione - Su_001/Co-002

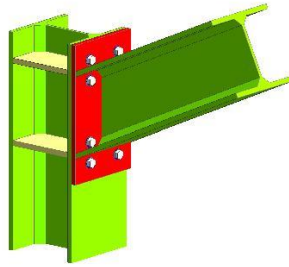
Si definiscono strutture di elevazione gli insiemi degli elementi tecnici del sistema edilizio aventi la funzione di resistere alle azioni di varia natura agenti sulla parte di costruzione fuori terra, trasmettendole alle strutture di fondazione e quindi al terreno.

Strutture in elevazione - Su_001/Co-002 - Elenco Schede -

Su_001/Co-002/Sc-002	Pilastro in acciaio
Su_001/Co-002/Sc-003	Muro e setto in c.a.
Su_001/Co-002/Sc-004	Trave in acciaio

Pilastro in acciaio - Su_001/Co-002/Sc-002

Elemento costruttivo verticale con profilato metallico di forma diversa (IPE, HE, UPN etc.) che permette di sostenere i carichi trasmessi dalle strutture sovrastanti.



Diagnostica:

Cause possibili delle anomalie:

Origine dei difetti di stabilità o di geometria:

- errori nel calcolo o nella concezione;
- valutazione errata dei carichi e dei sovraccarichi;
- non desolidarizzazione della struttura portante rispetto ad elementi di attrezzatura;
- difetti di fabbricazione in officina;
- tipi di acciaio non corretti, saldature difettose, non rispetto delle tolleranze di dilatazione;
- difetti di montaggio (connessioni difettose, stralli assenti, contraventature insufficiente);
- appoggi bloccati che impediscono la dilatazione;
- sovraccarichi eccezionali non previsti;
- sovraccarichi puntuali non controllati;
- movimenti delle fondazioni;
- difetti di collegamento tra gli elementi.

Origine delle anomalie di derivazione chimica:

- assenza di protezione del metallo;
- ambiente umido;
- ambiente aggressivo;
- assenza di accesso alla struttura (nel caso di protezione contro l'incendio).

Anomalie Ricontrabili:

Sc-002/An-001 - Crosta

Deposito superficiale di spessore variabile, duro e fragile, generalmente di colore nero.

Sc-002/An-002 - Decolorazione

Alterazione cromatica della superficie.

Sc-002/An-003 - Deposito superficiale

Accumulo di pulviscolo atmosferico o di altri materiali estranei, di spessore variabile, poco coerente e poco aderente alla superficie del rivestimento.

Sc-002/An-004 - Disgregazione

Decoesione caratterizzata da distacco di granuli o cristalli sotto minime sollecitazioni meccaniche.

Sc-002/An-005 - Distacco

Disgregazione e distacco di parti notevoli del materiale che può manifestarsi anche mediante espulsione di elementi prefabbricati dalla loro sede.

Sc-002/An-006 - Erosione superficiale

Asportazione di materiale dalla superficie dovuta a processi di natura diversa. Quando sono note le cause di degrado, possono essere utilizzati anche termini come erosione per abrasione o erosione per corrosione (cause meccaniche), erosione per corrosione (cause chimiche e biologiche), erosione per usura (cause antropiche).

Sc-002/An-007 - Esfoliazione

Degradazione che si manifesta con distacco, spesso seguito da caduta, di uno o più strati superficiali subparalleli fra loro, generalmente causata dagli effetti del gelo.

Sc-002/An-008 - Macchie e graffi

Imbrattamento della superficie con sostanze macchianti in grado di aderire e penetrare nel materiale.

Sc-002/An-009 - Mancanza

Caduta e perdita di parti del materiale del manufatto.

Sc-002/An-010 - Patina biologica

Strato sottile, morbido e omogeneo, aderente alla superficie e di evidente natura biologica, di colore variabile, per lo più verde. La patina biologica è costituita prevalentemente da microrganismi cui possono aderire polvere, terriccio.

Sc-002/An-011 - Penetrazione di umidità

Comparsa di macchie di umidità dovute all'assorbimento di acqua.

Sc-002/An-012 - Polverizzazione

Decoesione che si manifesta con la caduta spontanea dei materiali sotto forma di polvere o granuli.

Sc-002/An-013 - Presenza di vegetazione

Presenza di vegetazione caratterizzata dalla formazione di licheni, muschi e piante lungo le superficie.

Sc-002/An-014 - Rigonfiamento

Variazione della sagoma che interessa l'intero spessore del materiale e che si manifesta soprattutto in elementi lastriformi.

Controlli eseguibili dall'utente**Sc-002/Cn-001 - Controllo periodico**

Procedura: Controllo a vista

Frequenza: 360 giorni

Ispezione visiva dello stato dell'elemento strutturale metallico con identificazione e rilievo delle anomalie quali ruggine, rimozione protezione antincendio etc.

Ricerca della causa del degrado e controllo della qualità dell'acciaio. Analisi dell'opportunità di ricorrere ad uno specialista.

Requisiti da verificare: *-Resistenza meccanica, -Regolarità delle finiture*

Anomalie: *-Disgregazione, -Erosione superficiale, -Decolorazione, -Patina biologica, -Presenza di vegetazione, -Distacco*

Ditte Specializzate: Tecnici di livello superiore

Interventi eseguibili dal personale specializzato**Sc-002/In-001 - Interventi strutturali**

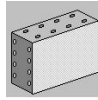
Frequenza: Quando occorre

Gli interventi riparativi dovranno effettuarsi secondo necessità e secondo del tipo di anomalia accertata. Fondamentale è la previa diagnosi, a cura di tecnici specializzati, delle cause del difetto accertato.

Ditte Specializzate: Tecnici di livello superiore

Muro e setto in c.a. - Su_001/Co-002/Sc-003

Elemento strutturale bidimensionale in conglomerato cementizio armato a sezione rettangolare che permette di sostenere i carichi trasmessi dalle strutture sovrastanti.



Diagnostica:

Cause possibili delle anomalie:

Origini delle deformazioni meccaniche significative:
-errori di calcolo;
-errori di concezione;
-difetti di fabbricazione.

Origine dei degradi superficiali. Provengono frequentemente da:

-insufficienza del copriferro;
-fessurazioni che lasciano penetrare l'acqua con aumento di volume apparente delle armature;
-urti sugli spigoli.

Origini di avarie puntuali che possono essere dovute a:

-cedimenti differenziali;
-sovraccarichi importanti non previsti;
-indebolimenti localizzati del calcestruzzo (nidi di ghiaia).

Anomalie Ricontrabili:

Sc-003/An-001 - Alveolizzazione

Degradazione che si manifesta con la formazione di alveoli, di forme e dimensioni variabili, provocati da insetti. Con il passare del tempo possono provocare una diminuzione della sezione resistente.

Sc-003/An-002 - Bolle d'aria

Alterazione della superficie del calcestruzzo caratterizzata dalla presenza di fori di grandezza e distribuzione irregolare, generati dalla formazione di bolle d'aria al momento del getto.

Sc-003/An-003 - Cavillature superficiali

Sottile trama di fessure sulla superficie del calcestruzzo.

Sc-003/An-004 - Crosta

Deposito superficiale di spessore variabile, duro e fragile, generalmente di colore nero.

Sc-003/An-005 - Decolorazione

Alterazione cromatica della superficie.

Sc-003/An-006 - Deposito superficiale

Accumulo di pulviscolo atmosferico o di altri materiali estranei, di spessore variabile, poco coerente e poco aderente alla superficie del rivestimento.

Sc-003/An-007 - Disgregazione

Decoesione caratterizzata da distacco di granuli o cristalli sotto minime sollecitazioni meccaniche.

Sc-003/An-008 - Distacco

Disgregazione e distacco di parti notevoli del materiale che può manifestarsi anche mediante espulsione di elementi prefabbricati dalla loro sede.

Sc-003/An-009 - Efflorescenze

Formazione di sostanze, generalmente di colore biancastro e di aspetto cristallino o polverulento o filamentoso, sulla superficie del manufatto. Nel caso di efflorescenze saline, la cristallizzazione può talvolta avvenire all'interno del materiale provocando spesso il distacco delle parti più superficiali: il fenomeno prende allora il nome di cripto-efflorescenza o subefflorescenza.

Sc-003/An-010 - Erosione superficiale

Asportazione di materiale dalla superficie dovuta a processi di natura diversa. Quando sono note le cause di degrado, possono essere utilizzati anche termini come erosione per abrasione o erosione per corrosione (cause meccaniche), erosione per corrosione (cause chimiche e biologiche), erosione per usura (cause antropiche).

Sc-003/An-011 - Esfoliazione

Degradazione che si manifesta con distacco, spesso seguito da caduta, di uno o più strati superficiali subparalleli fra loro, generalmente causata dagli effetti del gelo.

Sc-003/An-012 - Esposizione dei ferri di armatura

Distacchi di parte di calcestruzzo (copriferro) e relativa esposizione dei ferri di armatura a fenomeni di corrosione per l'azione degli agenti atmosferici.

Sc-003/An-013 - Fessurazioni

Presenza di rotture singole, ramificate, ortogonale o parallele all'armatura che possono interessare l'intero spessore del manufatto.

Sc-003/An-014 - Macchie e graffi

Imbrattamento della superficie con sostanze macchianti in grado di aderire e penetrare nel materiale.

Sc-003/An-015 - Mancanza

Caduta e perdita di parti del materiale del manufatto.

Sc-003/An-016 - Patina biologica

Strato sottile, morbido e omogeneo, aderente alla superficie e di evidente natura biologica, di colore variabile, per lo più verde. La patina biologica è costituita prevalentemente da microrganismi cui possono aderire polvere, terriccio.

Sc-003/An-017 - Penetrazione di umidità

Comparsa di macchie di umidità dovute all'assorbimento di acqua.

Sc-003/An-018 - Polverizzazione

Decoesione che si manifesta con la caduta spontanea dei materiali sotto forma di polvere o granuli.

Sc-003/An-019 - Presenza di vegetazione

Presenza di vegetazione caratterizzata dalla formazione di licheni, muschi e piante lungo le superficie.

Sc-003/An-020 - Rigonfiamento

Variazione della sagoma che interessa l'intero spessore del materiale e che si manifesta soprattutto in elementi lastriformi.

Sc-003/An-021 - Scheggiature

Distacco di piccole parti di materiale lungo i bordi e gli spigoli degli elementi in calcestruzzo.

Controlli eseguibili dall'utente

Sc-003/Cn-001 - Controllo periodico

Procedura: Controllo a vista

Frequenza: 360 giorni

Ispezione visiva dello stato delle superfici degli elementi in calcestruzzo armato individuando la presenza di eventuali anomalie come fessurazioni, disgregazioni, distacchi, riduzione del copriferro e relativa esposizione a processi di corrosione dei ferri d'armatura. Verifica dello stato del calcestruzzo e controllo del degrado e/o eventuali processi di carbonatazione.

Requisiti da verificare: -Resistenza meccanica, -Regolarità delle finiture

Anomalie: -Alveolizzazione, -Cavillature superficiali, -Disgregazione, -Esposizione dei ferri di armatura, -Polverizzazione, -Scheggiature, -Efflorescenze, -Fessurazioni, -Presenza di vegetazione

Ditte Specializzate: Specializzati vari

Interventi eseguibili dal personale specializzato

Sc-003/In-001 - Interventi strutturali

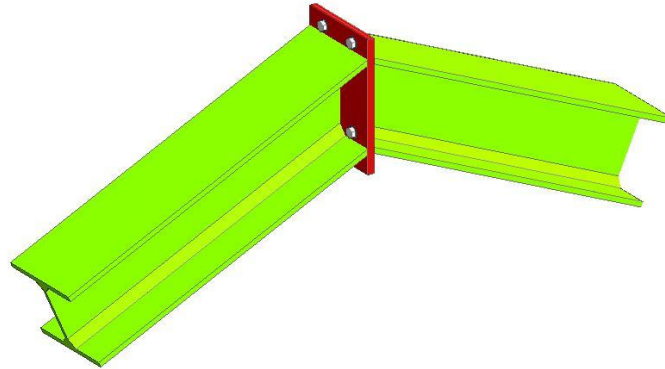
Frequenza: Quando occorre

Gli interventi riparativi dovranno effettuarsi secondo necessità e secondo del tipo di anomalia accertata. Fondamentale è la previa diagnosi, a cura di tecnici specializzati, delle cause del difetto accertato.

Ditte Specializzate: Tecnici di livello superiore

Trave in acciaio - Su_001/Co-002/Sc-004

Elemento costruttivo orizzontale o inclinato in acciaio di forma diversa che permette di sostenere i carichi trasmessi dalle strutture sovrastanti.



Diagnostica:

Cause possibili delle anomalie:

Origine dei difetti di stabilità o di geometria:

- errori nel calcolo o nella concezione;
- valutazione errata dei carichi e dei sovraccarichi;
- non desolidarizzazione della struttura portante rispetto ad elementi di attrezzatura;
- difetti di fabbricazione in officina;
- tipi di acciaio non corretti, saldature difettose, non rispetto delle tolleranze di dilatazione;
- difetti di montaggio (connessioni difettose, stralli assenti, contraventature insufficiente);
- appoggi bloccati che impediscono la dilatazione;
- sovraccarichi eccezionali non previsti;
- sovraccarichi puntuali non controllati;
- movimenti delle fondazioni;
- difetti di collegamento tra gli elementi.

Origine delle anomalie di derivazione chimica:

- assenza di protezione del metallo;
- ambiente umido;
- ambiente aggressivo;
- assenza di accesso alla struttura (nel caso di protezione contro l'incendio).

Anomalie Ricontrabili:

Sc-004/An-001 - Crosta

Deposito superficiale di spessore variabile, duro e fragile, generalmente di colore nero.

Sc-004/An-002 - Decolorazione

Alterazione cromatica della superficie.

Sc-004/An-003 - Deposito superficiale

Accumulo di pulviscolo atmosferico o di altri materiali estranei, di spessore variabile, poco coerente e poco aderente alla superficie del rivestimento.

Sc-004/An-004 - Distacco

Disgregazione e distacco di parti notevoli del materiale che può manifestarsi anche mediante espulsione di elementi prefabbricati dalla loro sede.

Sc-004/An-005 - Efflorescenze

Formazione di sostanze, generalmente di colore biancastro e di aspetto cristallino o polverulento o filamentoso, sulla superficie del manufatto. Nel caso di efflorescenze saline, la cristallizzazione può talvolta avvenire all'interno del materiale provocando spesso il distacco delle parti più superficiali: il fenomeno prende allora il nome di cripto-efflorescenza o subefflorescenza.

Sc-004/An-006 - Erosione superficiale

Asportazione di materiale dalla superficie dovuta a processi di natura diversa. Quando sono note le cause di degrado, possono essere utilizzati anche termini come erosione per abrasione o erosione per corrosione (cause meccaniche), erosione per corrosione (cause chimiche e biologiche), erosione per usura (cause antropiche).

Sc-004/An-007 - Mancanza

Caduta e perdita di parti del materiale del manufatto.

Sc-004/An-008 - Patina biologica

Strato sottile, morbido e omogeneo, aderente alla superficie e di evidente natura biologica, di colore variabile, per lo più verde. La patina biologica è costituita prevalentemente da microrganismi cui possono aderire polvere, terriccio.

Sc-004/An-009 - Presenza di vegetazione

Presenza di vegetazione caratterizzata dalla formazione di licheni, muschi e piante lungo le superficie.

Controlli eseguibili dall'utente**Sc-004/Cn-001 - Controllo periodico**

Procedura: Controllo a vista

Frequenza: 360 giorni

Ispezione visiva dello stato dell'elemento strutturale metallico con identificazione e rilievo delle anomalie quali ruggine, rimozione protezione antincendio etc.

Ricerca della causa del degrado e controllo della qualità dell'acciaio. Analisi dell'opportunità di ricorrere ad uno specialista.

Requisiti da verificare: *-Resistenza meccanica, -Regolarità delle finiture*

Anomalie: *-Deposito superficiale, -Erosione superficiale, -Patina biologica, -Distacco, -Decolorazione, -Presenza di vegetazione*

Ditte Specializzate: Tecnici di livello superiore

Interventi eseguibili dal personale specializzato**Sc-004/In-001 - Interventi strutturali**

Frequenza: Quando occorre

Gli interventi riparativi dovranno effettuarsi secondo necessità e secondo del tipo di anomalia accertata. Fondamentale è la previa diagnosi, a cura di tecnici specializzati, delle cause del difetto accertato.

Ditte Specializzate: Tecnici di livello superiore

Solai - Su_001/Co-003

I solai rappresentano il limite di separazione tra gli elementi spaziali di un piano e quelli del piano successivo. Dal punto di vista strutturale i solai devono assolvere alle funzioni di: sostegno del peso proprio e dei carichi accidentali; di collegamento delle pareti perimetrali. Inoltre debbono assicurare una coibenza acustica soddisfacente; assicurare una buona coibenza termica; avere una adeguata resistenza. Una classificazione dei numerosi solai può essere fatta in base al loro funzionamento statico o in base ai materiali che li costituiscono.

Solai - Su_001/Co-003 - Elenco Schede -

Su_001/Co-003/Sc-005 Solaio in c.a. gettato in opera

Solaio in c.a. gettato in opera - Su_001/Co-003/Sc-005

Trattasi di solai misti realizzati in c.a. e laterizi speciali (pignatte, volterrane, tavelle), gettati in opera. La tipologia e le caratteristiche specifiche dei solai facenti parte dell'opera sono indicate negli elaborati progettuali ed in particolare nella sezione dedicata alle strutture. I solai devono assolvere alle funzioni di: sostegno del peso proprio e dei carichi accidentali. Inoltre essi devono assicurare una coibenza acustica soddisfacente; assicurare una buona coibenza termica, oltre a possedere un'adeguata resistenza.

Diagnostica:

Cause possibili delle anomalie:

Origini delle deformazioni meccaniche significative:

- errori di calcolo;
- errori di concezione;
- difetti di fabbricazione.

Origine dei degradi superficiali. Provengono frequentemente da:

- insufficienza del copriferro;
- fessurazioni che lasciano penetrare l'acqua con aumento di volume apparente delle armature;
- urti sugli spigoli.

Origini di avarie puntuali che possono essere dovute a:

- cedimenti differenziali;
- sovraccarichi importanti non previsti;
- indebolimenti localizzati del calcestruzzo (nidi di ghiaia).

Anomalie Ricontrabili:

Sc-005/An-001 - Avvallamenti o pendenze anomale dei pavimenti

Le pavimentazioni presentano zone con avvallamenti e pendenze anomale che ne pregiudicano la planarità. Nei casi più gravi sono indicatori di dissesti statici e di probabile collasso strutturale.

Sc-005/An-002 - Disgregazione

Decoesione caratterizzata da distacco di granuli o cristalli sotto minime sollecitazioni meccaniche.

Sc-005/An-003 - Distacco

Disgregazione e distacco di parti notevoli del materiale che può manifestarsi anche mediante espulsione di elementi prefabbricati dalla loro sede.

Sc-005/An-004 - Esposizione dei ferri di armatura

Distacchi di parte di calcestruzzo (copriferro) e relativa esposizione dei ferri di armatura a fenomeni di corrosione per l'azione degli agenti atmosferici.

Sc-005/An-005 - Fessurazioni

Presenza di rotture singole, ramificate, ortogonale o parallele all'armatura che possono interessare l'intero spessore del manufatto.

Sc-005/An-006 - Lesioni

Si manifestano con l'interruzione del tessuto murario. Le caratteristiche e l'andamento ne caratterizzano l'importanza e il tipo.

Sc-005/An-007 - Mancanza

Caduta e perdita di parti del materiale del manufatto.

Sc-005/An-008 - Penetrazione di umidità

Comparsa di macchie di umidità dovute all'assorbimento di acqua.

Controlli eseguibili dal personale specializzato

Sc-005/Cn-001 - Controllo periodico

Procedura: Ispezione a vista
Frequenza: 360 giorni

Ispezione visiva dello stato delle superfici dei solai, finalizzata alla ricerca di fessurazioni e lesioni

Requisiti da verificare: -Regolarità delle finiture, -Resistenza meccanica

Anomalie: -Avvallamenti o pendenze anomale dei pavimenti, -Distacco, -Fessurazioni, -Esposizione dei ferri di armatura, -Lesioni

Ditte Specializzate: Tecnici di livello superiore

Interventi eseguibili dal personale specializzato

Sc-005/In-001 - Intervento curativo

Frequenza: Quando occorre

L'intervento di natura preventiva consiste in:

- ripresa delle scalfitture e dei rigonfiamenti locali del conglomerato;
- trattamento dei ferri corrosi;

- rifacimento integrale dei rivestimenti di protezione;
- trattamento delle fessurazioni per riempimento o per iniezioni.

Ditte Specializzate: Specializzati vari

Sc-005/In-002 - Intervento strutturale

Frequenza: Quando occorre

L'intervento strutturale può portare ad un consolidamento con rinforzo o ad un rifacimento del solaio esistente in seguito ad un cambiamento architettonico, di destinazione o dei sovraccarichi.

Ditte Specializzate: Specializzati vari

Sc-005/In-003 - Rifacimento superficie

Frequenza: Quando occorre

L'intervento consiste nel rifacimento della superficie del solaio per risolvere problemi di planarità orizzontale o di usura generale (decappaggio, sostituzione coibentazione e barriera vapore, rifacimento giunti).

Ditte Specializzate: Specializzati vari

Sc-005/In-004 - Riparazione localizzata

Frequenza: Quando occorre

Intervento leggero che consiste in una riparazioni localizzate e cioè:

- rifacimento del rivestimento;
- pitturazione delle superfici d'intradosso del solaio;
- sigillatura delle fessurazioni.

Ditte Specializzate: Specializzati vari

Indice dei Sub Sistemi

Sistema strutturale.....	2
Sistema strutturale.....	2
Acustici	2
Di stabilità.....	2
Protezione antincendio.....	3
Protezione dagli agenti chimici ed organici	4
Protezione elettrica	6
Termici ed igrotermici	6
Visivi	7
Sistema strutturale.....	3
Sistema strutturale.....	5
Sistema strutturale.....	3

COMUNE DI
PROVINCIA DI

PIANO DI MANUTENZIONE
DELLA PARTE STRUTTURALE DELL'OPERA
paragrafo 10.1 della Circolare del C.S.LL.PP. n. 7 del 21.01.2019
MANUALE D'USO

DESCRIZIONE:

COMMITTENTE:

IL TECNICO:

Studio Tecnico:

ELENCO CORPI D'OPERA

N° 1	PROGETTO CDS	Su_001	Sistema strutturale
------	-----------------	--------	---------------------

Corpo d'Opera N° 1 - PROGETTO CDS

Sub Sistema Su_001 - Sistema strutturale

Il sistema strutturale rappresenta l'insieme di tutti gli elementi portanti principali e secondari che, nell'organismo architettonico che ne deriva, sono destinati ad assorbire i carichi e le azioni esterne cui il manufatto è soggetto durante tutta la sua vita di esercizio.

Elenco Componenti

Su_001/Co-001	Strutture in fondazione
Su_001/Co-002	Strutture in elevazione
Su_001/Co-003	Solai

Componente Su_001/Co-001 - Strutture in fondazione

Si definisce fondazione quella parte della struttura del sistema edilizio destinata a sostenere nel tempo il peso della sovrastante costruzione e a distribuirlo, insieme alle risultanti delle forze esterne, sul terreno di fondazione senza che si verifichino dissesti sia nel suolo che nella costruzione.

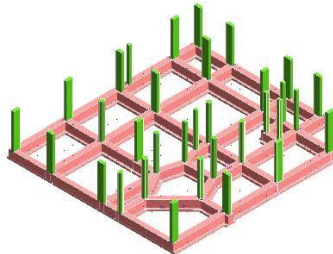
Elenco Schede

Su_001/Co-001/Sc-001 Fondazioni dirette

Fondazioni dirette - Su_001/Co-001/Sc-001

Insieme degli elementi tecnici orizzontali del sistema edilizio direttamente adagiate sul suolo di fondazione. Fanno parte di questa tipologia elementi come le travi rovescie e i plinti diretti.

Modalità d'uso corretto: *L'utente dovrà soltanto accertarsi della comparsa di eventuali anomalie che possano anticipare l'insorgenza di fenomeni di dissesto o cedimenti strutturali, causate da sollecitazioni di diverso tipo, attacchi acidi, esposizione a solfati, con graduale corrosione degli strati superficiali di calcestruzzo.*



Diagnostica:

Cause possibili delle anomalie:

Anomalie generalizzate

Possono derivare da errori nella concezione, o da una cattiva esecuzione, sia da modificazioni nella resistenza e nella consistenza del suolo, dipendenti da:

- la variazione del tenore d'acqua nel terreno;
- dispersioni d'acqua di una certa entità nelle vicinanze;
- penetrazioni d'acqua per infiltrazioni;
- variazioni nel livello della falda freatica dovute a piogge intense o a un periodo di siccità.

Anomalie puntuali o parziali

Possono derivare da una evoluzione localizzata della portanza del suolo dovuta a:

- crescita del tenore d'acqua nel terreno;
- l'apertura di scavi o l'esecuzione di sbancamenti di dimensioni significative in prossimità;
- la circolazione molto intensa di veicoli pesanti;
- uno scivolamento del terreno;
- un sovraccarico puntuale.

Anomalie Ricontrabili:

Sc-001/An-001 - Cedimenti

Dissesti dovuti a cedimenti di natura e causa diverse, talvolta con manifestazioni dell'abbassamento del piano di imposta della fondazione.

Sc-001/An-002 - Difetti nella verticalità

Difetti nella verticalità, sia dei muri, sia delle connessioni a causa di dissesti o eventi di natura diversa.

Sc-001/An-003 - Efflorescenze

Formazione di sostanze, generalmente di colore biancastro e di aspetto cristallino o polverulento o filamentoso, sulla superficie del manufatto. Nel caso di efflorescenze saline, la cristallizzazione può talvolta avvenire all'interno del materiale provocando spesso il distacco delle parti più superficiali: il fenomeno prende allora il nome di criptoefflorescenza o subefflorescenza.

Sc-001/An-004 - Fessurazioni

Presenza di rotture singole, ramificate, ortogonale o parallele all'armatura che possono interessare l'intero spessore del manufatto.

Sc-001/An-005 - Lesioni

Si manifestano con l'interruzione del tessuto murario. Le caratteristiche e l'andamento ne caratterizzano l'importanza e il tipo.

Sc-001/An-006 - Macchie

Pigmentazione accidentale e localizzata della superficie.

Sc-001/An-007 - Umidità

Presenza di umidità dovuta spesso per risalita capillare.

Sc-001/Cn-001 - Controllo periodico

Procedura: Controllo a vista

Frequenza: 360 giorni

Le anomalie più frequenti a carico delle fondazioni si manifestano generalmente attraverso fenomeni visibili a livello delle strutture di elevazione. Bisogna controllare periodicamente l'integrità delle pareti e dei pilastri verificando l'assenza di eventuali lesioni e/o fessurazioni. Controllare eventuali smottamenti del terreno circostante alla struttura che possano essere indicatori di cedimenti strutturali. Effettuare verifiche e controlli approfonditi particolarmente in corrispondenza di manifestazioni a calamità naturali (sisma, nubifragi, ecc.).

Requisiti da verificare: -Resistenza meccanica

Anomalie: -Cedimenti, -Difetti nella verticalità, -Efflorescenze, -Fessurazioni, -Lesioni, -Macchie, -Umidità

Note:

Nota:

Tutte le prescrizioni di manutenzione vanno realizzate secondo il disciplinare

Componente Su_001/Co-002 - Strutture in elevazione

Si definiscono strutture di elevazione gli insiemi degli elementi tecnici del sistema edilizio aventi la funzione di resistere alle azioni di varia natura agenti sulla parte di costruzione fuori terra, trasmettendole alle strutture di fondazione e quindi al terreno.

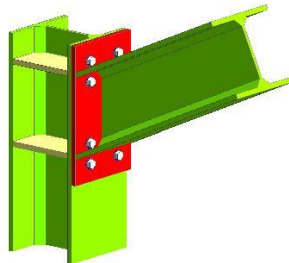
Elenco Schede

Su_001/Co-002/Sc-002	Pilastro in acciaio
Su_001/Co-002/Sc-003	Muro e setto in c.a.
Su_001/Co-002/Sc-004	Trave in acciaio

Pilastro in acciaio - Su_001/Co-002/Sc-002

Elemento costruttivo verticale con profilato metallico di forma diversa (IPE, HE, UPN etc.) che permette di sostenere i carichi trasmessi dalle strutture sovrastanti.

Modalità d'uso corretto: *Non è consentito apportare modifiche o comunque compromettere l'integrità delle strutture per nessuna ragione. Occorre controllo periodicamente il grado di usura delle parti in vista, al fine di riscontrare eventuali anomalie. In caso di accertata anomalia (presenza di lesioni, rigonfiamenti, avallamenti) occorre consultare al più presto un tecnico abilitato.*



Diagnostica:

Cause possibili delle anomalie:

Origine dei difetti di stabilità o di geometria:

- errori nel calcolo o nella concezione;
- valutazione errata dei carichi e dei sovraccarichi;
- non desolidarizzazione della struttura portante rispetto ad elementi di attrezzatura;
- difetti di fabbricazione in officina;
- tipi di acciaio non corretti, saldature difettose, non rispetto delle tolleranze di dilatazione;
- difetti di montaggio (connessioni difettose, stralli assenti, contravventature insufficiente);
- appoggi bloccati che impediscono la dilatazione;
- sovraccarichi eccezionali non previsti;
- sovraccarichi puntuali non controllati;
- movimenti delle fondazioni;
- difetti di collegamento tra gli elementi.

Origine delle anomalie di derivazione chimica:

- assenza di protezione del metallo;
- ambiente umido;
- ambiente aggressivo;
- assenza di accesso alla struttura (nel caso di protezione contro l'incendio).

Anomalie Riscontrabili:

Sc-002/An-001 - Crosta

Deposito superficiale di spessore variabile, duro e fragile, generalmente di colore nero.

Sc-002/An-002 - Decolorazione

Alterazione cromatica della superficie.

Sc-002/An-003 - Deposito superficiale

Accumulo di pulviscolo atmosferico o di altri materiali estranei, di spessore variabile, poco coerente e poco aderente alla superficie del rivestimento.

Sc-002/An-004 - Disgregazione

Decoesione caratterizzata da distacco di granuli o cristalli sotto minime sollecitazioni meccaniche.

Sc-002/An-005 - Distacco

Disgregazione e distacco di parti notevoli del materiale che può manifestarsi anche mediante espulsione di elementi prefabbricati dalla loro sede.

Sc-002/An-006 - Erosione superficiale

Asportazione di materiale dalla superficie dovuta a processi di natura diversa. Quando sono note le cause di degrado, possono essere utilizzati anche termini come erosione per abrasione o erosione per corrosione (cause meccaniche), erosione per corrosione (cause chimiche e biologiche), erosione per usura (cause antropiche).

Sc-002/An-007 - Esfoliazione

Degradazione che si manifesta con distacco, spesso seguito da caduta, di uno o più strati superficiali subparalleli fra loro, generalmente causata dagli effetti del gelo.

Sc-002/An-008 - Macchie e graffi

Imbrattamento della superficie con sostanze macchianti in grado di aderire e penetrare nel materiale.

Sc-002/An-009 - Mancanza

Caduta e perdita di parti del materiale del manufatto.

Sc-002/An-010 - Patina biologica

Strato sottile, morbido e omogeneo, aderente alla superficie e di evidente natura biologica, di colore variabile, per lo più verde. La patina biologica è costituita prevalentemente da microrganismi cui possono aderire polvere, terriccio.

Sc-002/An-011 - Penetrazione di umidità

Comparsa di macchie di umidità dovute all'assorbimento di acqua.

Sc-002/An-012 - Polverizzazione

Decoesione che si manifesta con la caduta spontanea dei materiali sotto forma di polvere o granuli.

Sc-002/An-013 - Presenza di vegetazione

Presenza di vegetazione caratterizzata dalla formazione di licheni, muschi e piante lungo le superficie.

Sc-002/An-014 - Rigonfiamento

Variazione della sagoma che interessa l'intero spessore del materiale e che si manifesta soprattutto in elementi lastriformi.

Sc-002/Cn-001 - Controllo periodico

Procedura: Controllo a vista

Frequenza: 360 giorni

Ispezione visiva dello stato dell'elemento strutturale metallico con identificazione e rilievo delle anomalie quali ruggine, rimozione protezione antincendio etc.

Ricerca della causa del degrado e controllo della qualità dell'acciaio. Analisi dell'opportunità di ricorrere ad uno specialista.

Requisiti da verificare: *-Resistenza meccanica, -Regolarità delle finiture*

Anomalie: *-Disgregazione, -Erosione superficiale, -Decolorazione, -Patina biologica, -Presenza di vegetazione, -Distacco*

Muro e setto in c.a. - Su_001/Co-002/Sc-003

Elemento strutturale bidimensionale in conglomerato cementizio armato a sezione rettangolare che permette di sostenere i carichi trasmessi dalle strutture sovrastanti.

Modalità d'uso corretto: *Non è consentito apportare modifiche o comunque compromettere l'integrità delle strutture per nessuna ragione. Occorre controllo periodicamente il grado di usura delle parti in vista, al fine di riscontrare eventuali anomalie. In caso di accertata anomalia (presenza di lesioni, rigonfiamenti, avallamenti) occorre consultare al più presto un tecnico abilitato.*



Diagnostica:

Cause possibili delle anomalie:

Origini delle deformazioni meccaniche significative:

- errori di calcolo;
- errori di concezione;
- difetti di fabbricazione.

Origine dei degradi superficiali. Provengono frequentemente da:

- insufficienza del copriferro;
- fessurazioni che lasciano penetrare l'acqua con aumento di volume apparente delle armature;
- urti sugli spigoli.

Origini di avarie puntuali che possono essere dovute a:

- cedimenti differenziali;
- sovraccarichi importanti non previsti;
- indebolimenti localizzati del calcestruzzo (nidi di ghiaia).

Anomalie Riscontrabili:

Sc-003/An-001 - Alveolizzazione

Degradazione che si manifesta con la formazione di alveoli, di forme e dimensioni variabili, provocati da insetti. Con il passare del tempo possono provocare una diminuzione della sezione resistente.

Sc-003/An-002 - Bolle d'aria

Alterazione della superficie del calcestruzzo caratterizzata dalla presenza di fori di grandezza e distribuzione irregolare, generati dalla formazione di bolle d'aria al momento del getto.

Sc-003/An-003 - Cavillature superficiali

Sottile trama di fessure sulla superficie del calcestruzzo.

Sc-003/An-004 - Crosta

Deposito superficiale di spessore variabile, duro e fragile, generalmente di colore nero.

Sc-003/An-005 - Decolorazione

Alterazione cromatica della superficie.

Sc-003/An-006 - Deposito superficiale

Accumulo di pulviscolo atmosferico o di altri materiali estranei, di spessore variabile, poco coerente e poco aderente alla superficie del rivestimento.

Sc-003/An-007 - Disgregazione

Decoesione caratterizzata da distacchi di granuli o cristalli sotto minime sollecitazioni meccaniche.

Sc-003/An-008 - Distacco

Disgregazione e distacco di parti notevoli del materiale che può manifestarsi anche mediante espulsione di elementi prefabbricati dalla loro sede.

Sc-003/An-009 - Efflorescenze

Formazione di sostanze, generalmente di colore biancastro e di aspetto cristallino o polverulento o filamentoso, sulla superficie del manufatto. Nel caso di efflorescenze saline, la cristallizzazione può talvolta avvenire all'interno del materiale provocando spesso il distacco delle parti più superficiali: il fenomeno prende allora il nome di criptoefflorescenza o subefflorescenza.

Sc-003/An-010 - Erosione superficiale

Asportazione di materiale dalla superficie dovuta a processi di natura diversa. Quando sono note le cause di degrado, possono essere utilizzati anche termini come erosione per abrasione o erosione per corrosione (cause meccaniche), erosione per corrosione (cause chimiche e biologiche), erosione per usura (cause antropiche).

Sc-003/An-011 - Esfoliazione

Degradazione che si manifesta con distacco, spesso seguito da caduta, di uno o più strati superficiali subparalleli fra loro, generalmente causata dagli effetti del gelo.

Sc-003/An-012 - Esposizione dei ferri di armatura

Distacchi di parte di calcestruzzo (copriferro) e relativa esposizione dei ferri di armatura a fenomeni di corrosione per l'azione degli agenti atmosferici.

Sc-003/An-013 - Fessurazioni

Presenza di rotture singole, ramificate, ortogonale o parallele all'armatura che possono interessare l'intero spessore del manufatto.

Sc-003/An-014 - Macchie e graffi

Imbrattamento della superficie con sostanze macchianti in grado di aderire e penetrare nel materiale.

Sc-003/An-015 - Mancanza

Caduta e perdita di parti del materiale del manufatto.

Sc-003/An-016 - Patina biologica

Strato sottile, morbido e omogeneo, aderente alla superficie e di evidente natura biologica, di colore variabile, per lo più verde. La patina biologica è costituita prevalentemente da microrganismi cui possono aderire polvere, terriccio.

Sc-003/An-017 - Penetrazione di umidità

Comparsa di macchie di umidità dovute all'assorbimento di acqua.

Sc-003/An-018 - Polverizzazione

Decoesione che si manifesta con la caduta spontanea dei materiali sotto forma di polvere o granuli.

Sc-003/An-019 - Presenza di vegetazione

Presenza di vegetazione caratterizzata dalla formazione di licheni, muschi e piante lungo le superficie.

Sc-003/An-020 - Rigonfiamento

Variazione della sagoma che interessa l'intero spessore del materiale e che si manifesta soprattutto in elementi lastriformi.

Sc-003/An-021 - Scheggiature

Distacco di piccole parti di materiale lungo i bordi e gli spigoli degli elementi in calcestruzzo.

Sc-003/Cn-001 - Controllo periodico

Procedura: Controllo a vista

Frequenza: 360 giorni

Ispezione visiva dello stato delle superfici degli elementi in calcestruzzo armato individuando la presenza di eventuali anomalie come fessurazioni, disgregazioni, distacchi, riduzione del copriferro e relativa esposizione a processi di corrosione dei ferri d'armatura. Verifica dello stato del calcestruzzo e controllo del degrado e/o eventuali processi di carbonatazione.

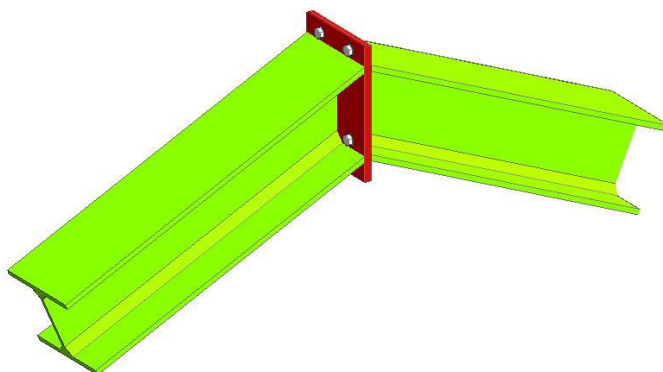
Requisiti da verificare: *-Resistenza meccanica, -Regolarità delle finiture*

Anomalie: *-Alveolizzazione, -Cavillature superficiali, -Disgregazione, -Esposizione dei ferri di armatura, -Polverizzazione, -Scheggiature, -Efflorescenze, -Fessurazioni, -Presenza di vegetazione*

Trave in acciaio - Su_001/Co-002/Sc-004

Elemento costruttivo orizzontale o inclinato in acciaio di forma diversa che permette di sostenere i carichi trasmessi dalle strutture sovrastanti.

Modalità d'uso corretto: *Non è consentito apportare modifiche o comunque compromettere l'integrità delle strutture per nessuna ragione. Occorre controllo periodicamente il grado di usura delle parti in vista, al fine di riscontrare eventuali anomalie. In caso di accertata anomalia (presenza di lesioni, rigonfiamenti, avallamenti) occorre consultare al più presto un tecnico abilitato.*



Diagnostica:

Cause possibili delle anomalie:

Origine dei difetti di stabilità o di geometria:

- errori nel calcolo o nella concezione;
- valutazione errata dei carichi e dei sovraccarichi;
- non desolidarizzazione della struttura portante rispetto ad elementi di attrezzatura;
- difetti di fabbricazione in officina;
- tipi di acciaio non corretti, saldature difettose, non rispetto delle tolleranze di dilatazione;
- difetti di montaggio (connessioni difettose, stralli assenti, contraventature insufficiente);
- appoggi bloccati che impediscono la dilatazione;
- sovraccarichi eccezionali non previsti;
- sovraccarichi puntuali non controllati;
- movimenti delle fondazioni;
- difetti di collegamento tra gli elementi.

Origine delle anomalie di derivazione chimica:

- assenza di protezione del metallo;
- ambiente umido;
- ambiente aggressivo;
- assenza di accesso alla struttura (nel caso di protezione contro l'incendio).

Anomalie Ricontrabili:

Sc-004/An-001 - Crosta

Deposito superficiale di spessore variabile, duro e fragile, generalmente di colore nero.

Sc-004/An-002 - Decolorazione

Alterazione cromatica della superficie.

Sc-004/An-003 - Deposito superficiale

Accumulo di pulviscolo atmosferico o di altri materiali estranei, di spessore variabile, poco coerente e poco aderente alla superficie del rivestimento.

Sc-004/An-004 - Distacco

Disgregazione e distacco di parti notevoli del materiale che può manifestarsi anche mediante espulsione di elementi prefabbricati dalla loro sede.

Sc-004/An-005 - Efflorescenze

Formazione di sostanze, generalmente di colore biancastro e di aspetto cristallino o polverulento o filamentoso, sulla superficie del manufatto. Nel caso di efflorescenze saline, la cristallizzazione può talvolta avvenire all'interno del materiale provocando spesso il distacco delle parti più superficiali: il fenomeno prende allora il nome di criptoefflorescenza o subefflorescenza.

Sc-004/An-006 - Erosione superficiale

Asportazione di materiale dalla superficie dovuta a processi di natura diversa. Quando sono note le cause di degrado, possono essere utilizzati anche termini come erosione per abrasione o erosione per corrosione (cause meccaniche), erosione per corrosione (cause chimiche e biologiche), erosione per usura (cause antropiche).

Sc-004/An-007 - Mancanza

Caduta e perdita di parti del materiale del manufatto.

Sc-004/An-008 - Patina biologica

Strato sottile, morbido e omogeneo, aderente alla superficie e di evidente natura biologica, di colore variabile, per lo più verde. La patina biologica è costituita prevalentemente da microrganismi cui possono aderire polvere, terriccio.

Sc-004/An-009 - Presenza di vegetazione

Presenza di vegetazione caratterizzata dalla formazione di licheni, muschi e piante lungo le superficie.

Sc-004/Cn-001 - Controllo periodico**Procedura:** Controllo a vista**Frequenza:** 360 giorni

Ispezione visiva dello stato dell'elemento strutturale metallico con identificazione e rilievo delle anomalie quali ruggine, rimozione protezione antincendio etc.

Ricerca della causa del degrado e controllo della qualità dell'acciaio. Analisi dell'opportunità di ricorrere ad uno specialista.

Requisiti da verificare: *-Resistenza meccanica, -Regolarità delle finiture*

Anomalie: *-Deposito superficiale, -Erosione superficiale, -Patina biologica, -Distacco, -Decolorazione, -Presenza di vegetazione*

Componente Su_001/Co-003 - Solai

I solai rappresentano il limite di separazione tra gli elementi spaziali di un piano e quelli del piano successivo. Dal punto di vista strutturale i solai devono assolvere alle funzioni di: sostegno del peso proprio e dei carichi accidentali; di collegamento delle pareti perimetrali. Inoltre debbono assicurare una coibenza acustica soddisfacente; assicurare una buona coibenza termica; avere una adeguata resistenza. Una classificazione dei numerosi solai può essere fatta in base al loro funzionamento statico o in base ai materiali che li costituiscono.

Elenco Schede

Su_001/Co-003/Sc-005 Solai in c.a. gettato in opera

Solaio in c.a. gettato in opera - Su_001/Co-003/Sc-005

Trattasi di solai misti realizzati in c.a. e laterizi speciali (pignatte, volterrane, tavelle), gettati in opera. La tipologia e le caratteristiche specifiche dei solai facenti parte dell'opera sono indicate negli elaborati progettuali ed in particolare nella sezione dedicata alle strutture. I solai devono assolvere alle funzioni di: sostegno del peso proprio e dei carichi accidentali. Inoltre essi devono assicurare una coibenza acustica soddisfacente; assicurare una buona coibenza termica, oltre a possedere un' adeguata resistenza.

Modalità d'uso corretto: *In sede di progetto sono stati definiti i sovraccarichi accidentali massimi in funzione della destinazione dell'opera. Pertanto, in caso di modifiche della destinazione d'uso e della eventuale nuova ipotesi di sovraccarichi, occorrerà interpellare un tecnico qualificato. Non è consentito apportare modifiche alle strutture esistenti (fori, tagli o altro) se non autorizzate da tecnici abilitati.*

Occorre effettuare controlli periodici delle parti in vista (pavimenti, intonaci) finalizzato alla ricerca di anomalie che possano anticipare l'insorgenza di fenomeni di dissesto e/o cedimenti strutturali (fessurazioni, lesioni, avallamenti, ecc.).

Diagnostica:

Cause possibili delle anomalie:

Origini delle deformazioni meccaniche significative:
-errori di calcolo;
-errori di concezione;
-difetti di fabbricazione.

Origine dei degradi superficiali. Provengono frequentemente da:

-insufficienza del copriferro;
-fessurazioni che lasciano penetrare l'acqua con aumento di volume apparente delle armature;
-urti sugli spigoli.

Origini di avarie puntuali che possono essere dovute a:

-cedimenti differenziali;
-sovraccarichi importanti non previsti;
-indebolimenti localizzati del calcestruzzo (nidi di ghiaia).

Anomalie Ricontrabili:

Sc-005/An-001 - Avvallamenti o pendenze anomale dei pavimenti

Le pavimentazioni presentano zone con avvallamenti e pendenze anomale che ne pregiudicano la planarità. Nei casi più gravi sono indicatori di dissesti statici e di probabile collasso strutturale.

Sc-005/An-002 - Disgregazione

Decoesione caratterizzata da distacco di granuli o cristalli sotto minime sollecitazioni meccaniche.

Sc-005/An-003 - Distacco

Disgregazione e distacco di parti notevoli del materiale che può manifestarsi anche mediante espulsione di elementi prefabbricati dalla loro sede.

Sc-005/An-004 - Esposizione dei ferri di armatura

Distacchi di parte di calcestruzzo (copriferro) e relativa esposizione dei ferri di armatura a fenomeni di corrosione per l'azione degli agenti atmosferici.

Sc-005/An-005 - Fessurazioni

Presenza di rotture singole, ramificate, ortogonale o parallele all'armatura che possono interessare l'intero spessore del manufatto.

Sc-005/An-006 - Lesioni

Si manifestano con l'interruzione del tessuto murario. Le caratteristiche e l'andamento ne caratterizzano l'importanza e il tipo.

Sc-005/An-007 - Mancanza

Caduta e perdita di parti del materiale del manufatto.

Sc-005/An-008 - Penetrazione di umidità

Comparsa di macchie di umidità dovute all'assorbimento di acqua.

Indice dei Sub Sistemi

Sistema strutturale.....	2
Sistema strutturale.....	2
Acustici	2
Di stabilità.....	2
Protezione antincendio.....	3
Protezione dagli agenti chimici ed organici	4
Protezione elettrica	6
Termici ed igrotermici	6
Visivi	7
Sistema strutturale.....	3
Sistema strutturale.....	5
Sistema strutturale.....	3

