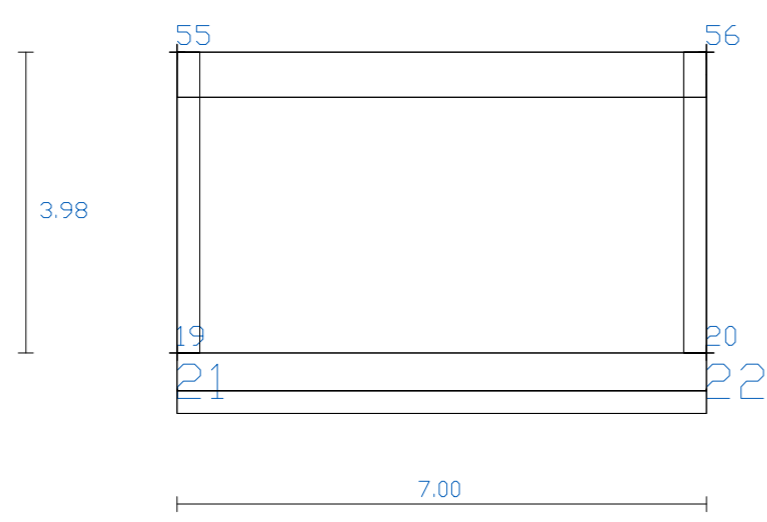
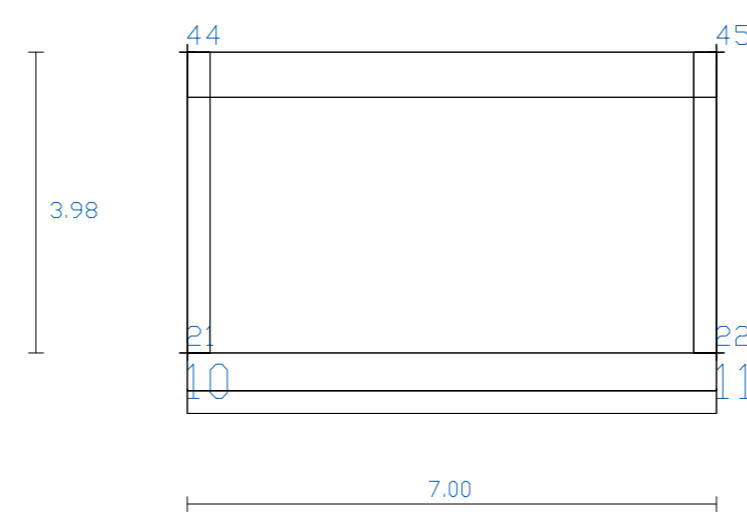


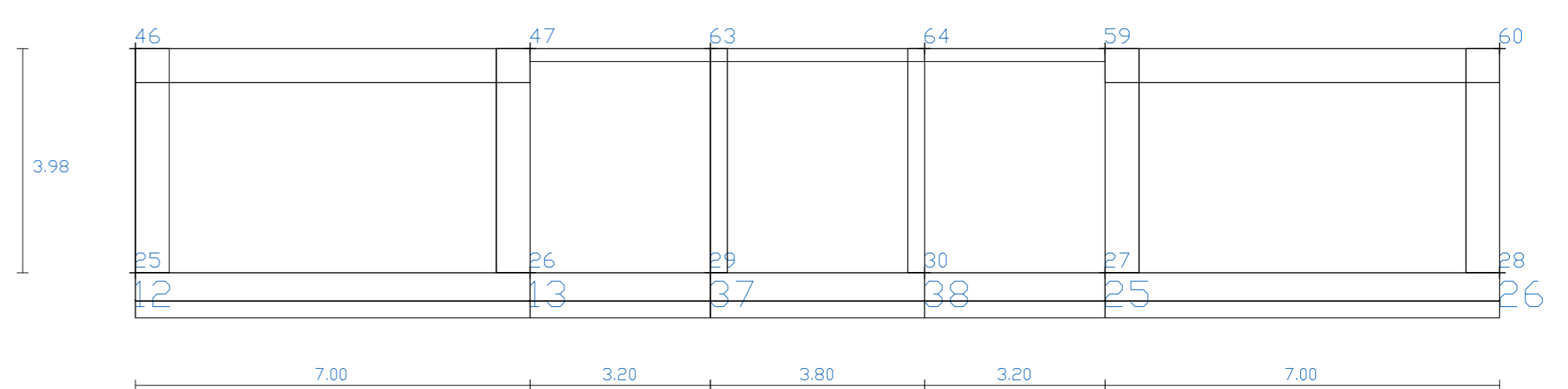
Schema telaio n: 7



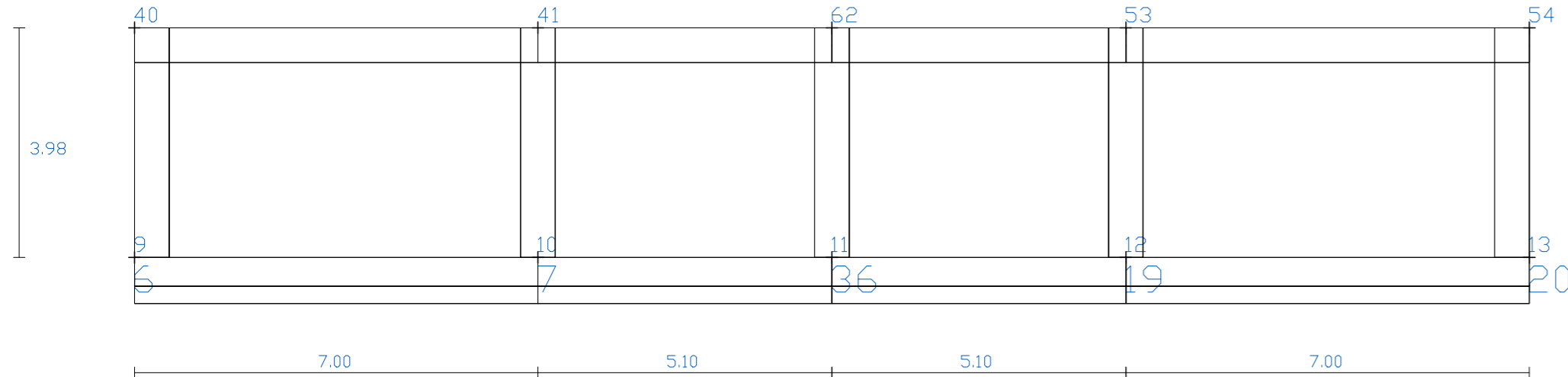
Schema telaio n: 8



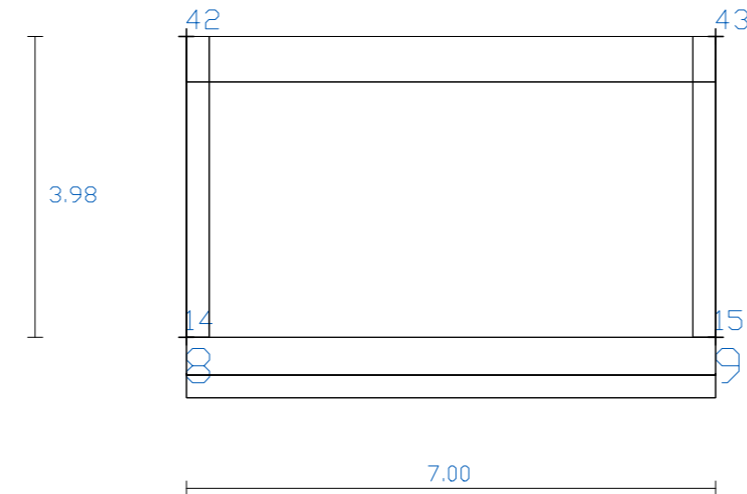
Schema telaio n: 9



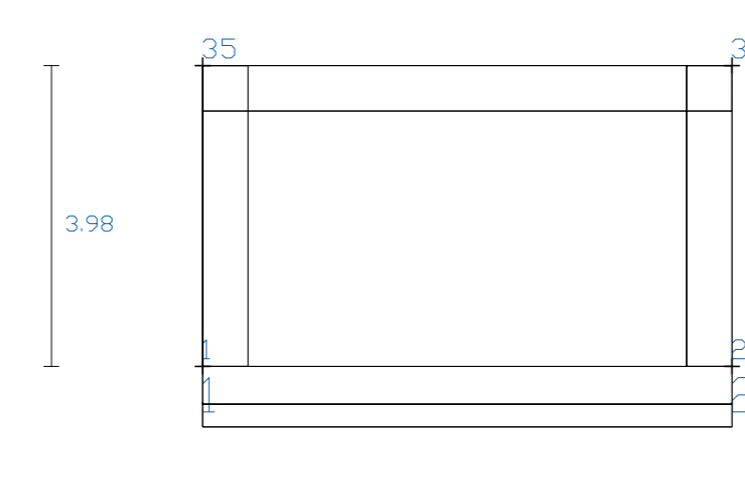
Schema telaio n: 11



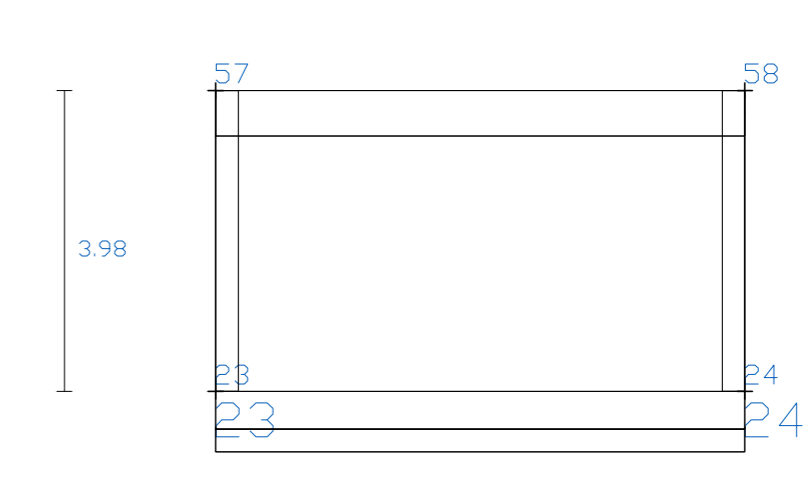
Schema telaio n: 5



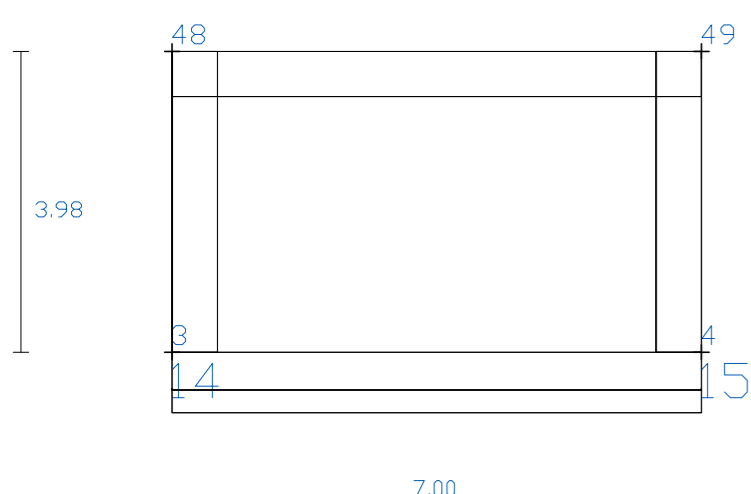
Schema telaio n: 6



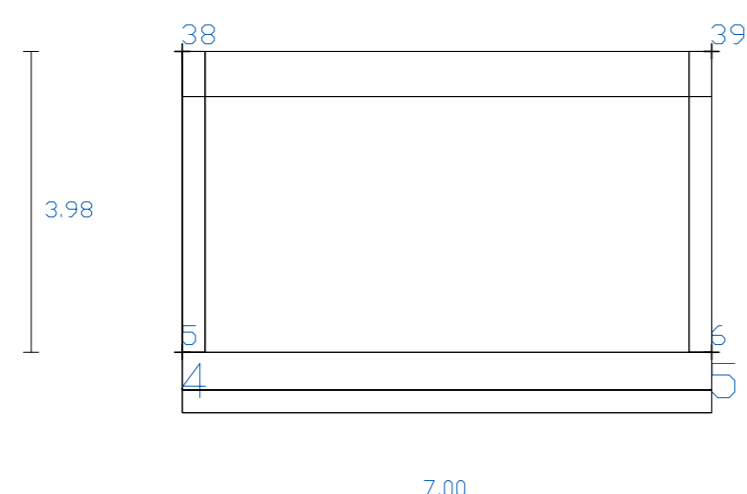
Schema telaio n: 1



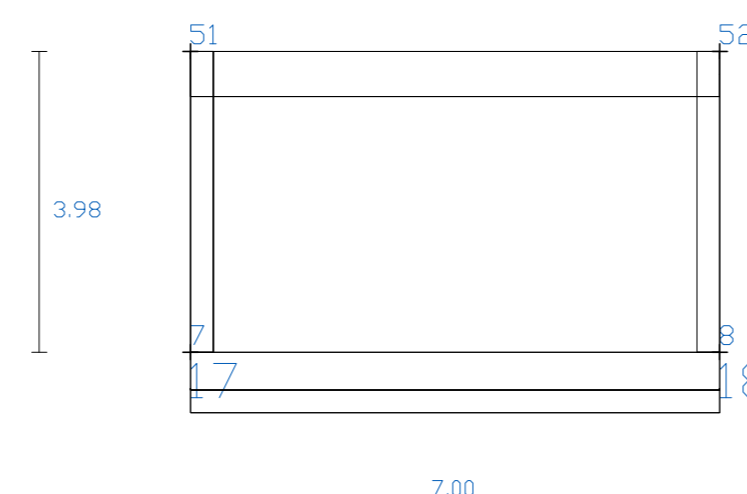
Schema telaio n: 10



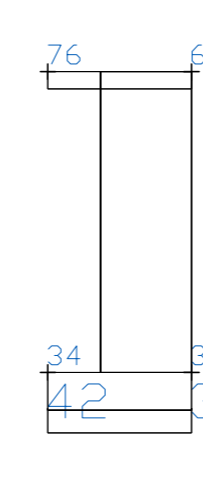
Schema telaio n: 2



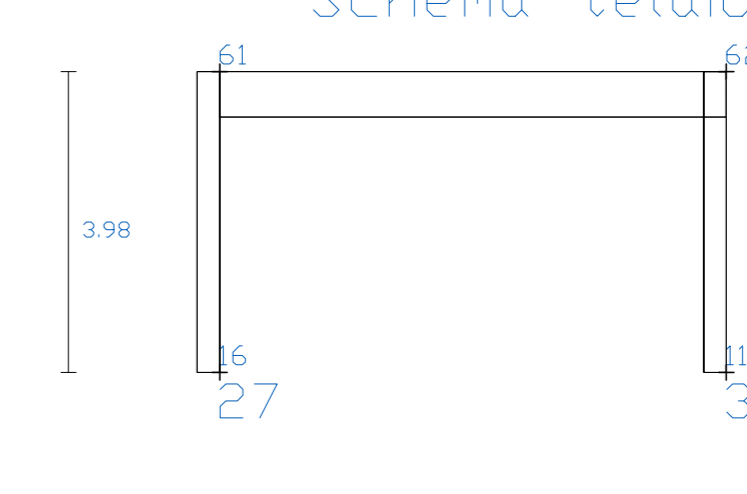
Schema telaio n: 3



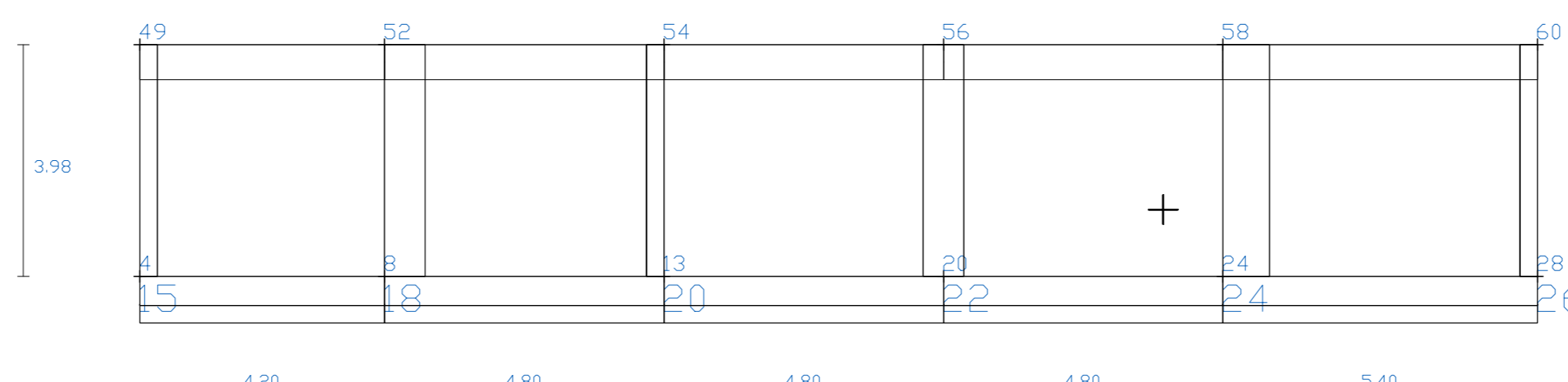
Schema telaio n: 4



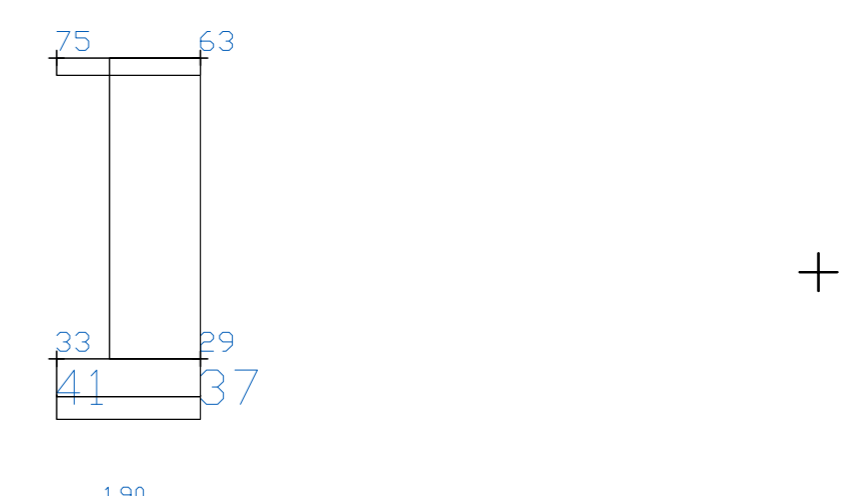
Schema telaio n: 17



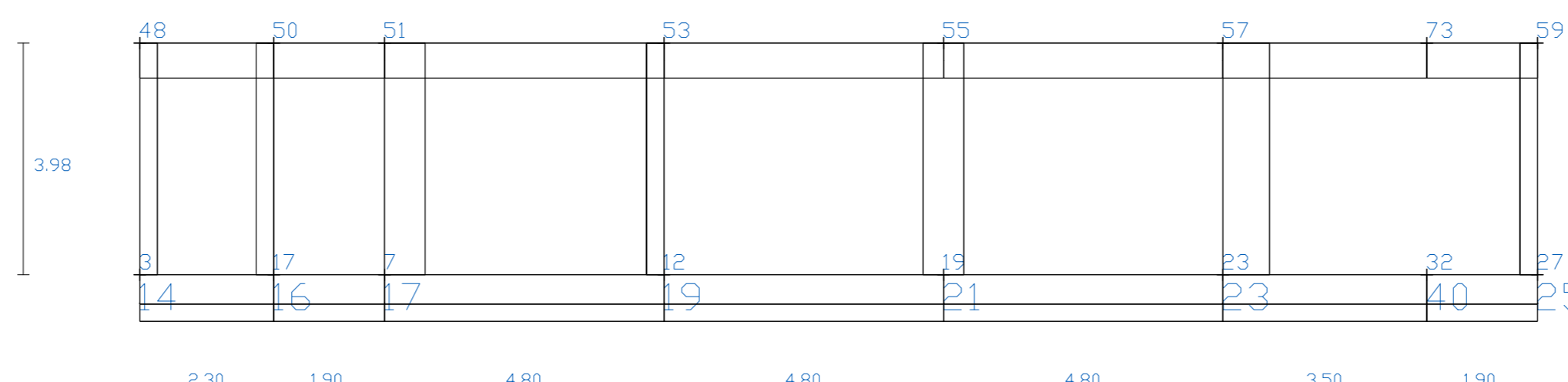
Schema telaio n: 18



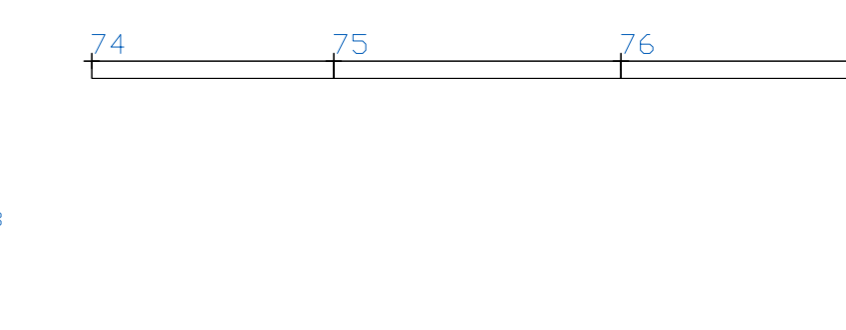
Schema telaio n: 15



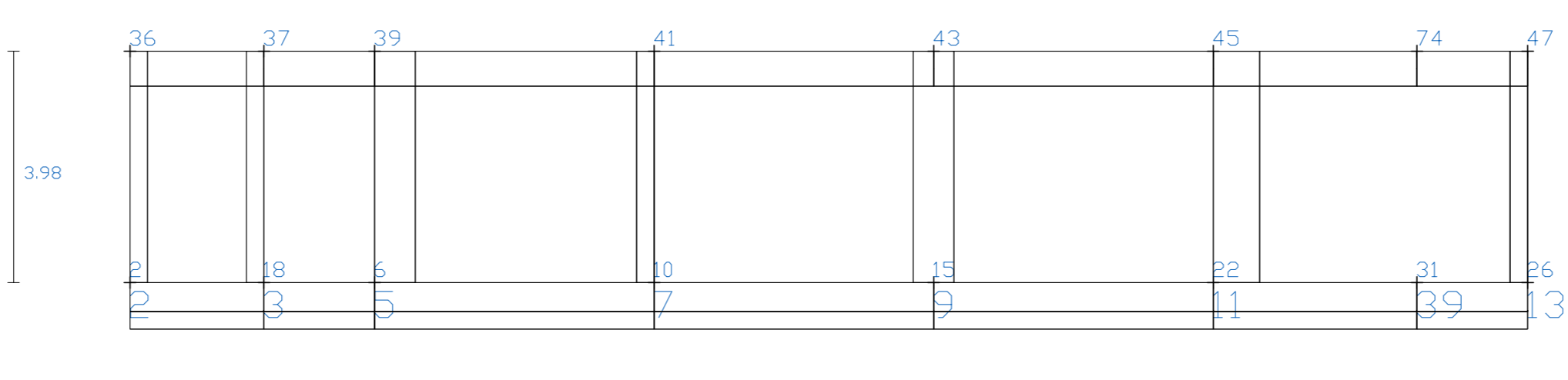
Schema telaio n: 16



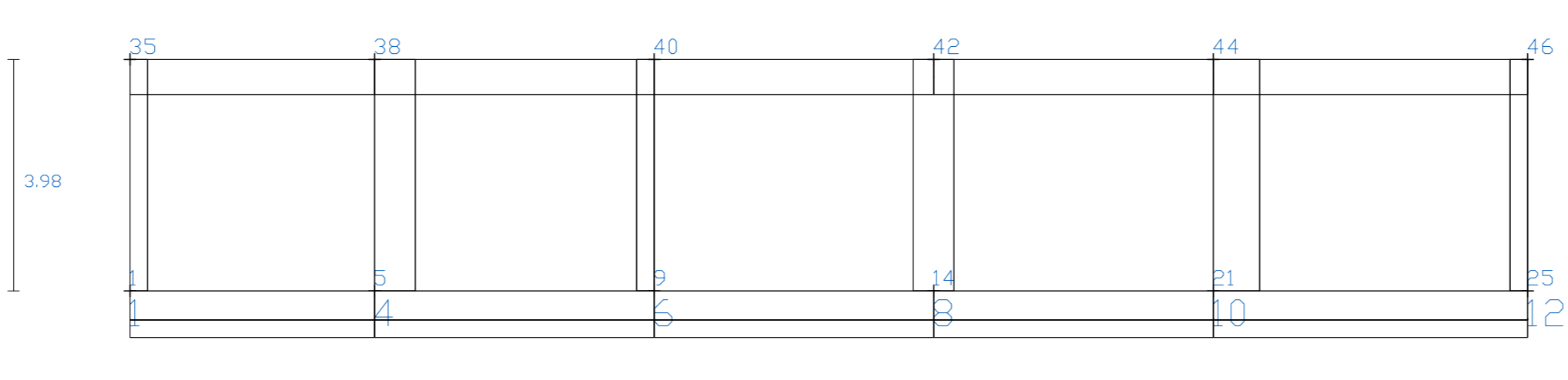
Schema telaio n: 14



Schema telaio n: 19



Schema telaio n: 13



Schema telaio n: 12



COMUNE DI RAGUSA

**PROGETTO DI FATTIBILITA' TECNICO ECONOMICA**

REALIZZAZIONE DI UNA NUOVA COSTRUZIONE DA ADIBIRE AD ASILO NIDO  
IN CONTRADA CISTERNAZZI A RAGUSA

Importo Finanziamento PNRR: € 720.000,00  
Importo Cofinanziato Fondi Comunali: € 50.000,00  
Importo Complessivo: € 770.000,00

CUP: F25E24000180001  
MISURA: PNRR - Missione 4 - Componente 1 - Investimento 1.1

SITO: Via Sergio Ramelli - 97100 RAGUSA  
R.U.P.: geom. Vincenzo Baglieri

STUDIO DI ARCHITETTURA ANTONIO GIUMMARRA via Antonio Piccinetti n. 17 - 97100 - Ragusa www.antoniojummarra.com - info@antoniojummarra.com P.E.C.: antonio.jummarra@archivordipe.it	IL PROGETTISTA	PROGETTO STRUTTURE  ESECUTIVI STRUTTURALI:  TELAI STRUTTURA -	OGGETTO
	arch. Antonio Giummarra		scala 1:100  data
	IL RESPONSABILE UNICO DEL PROCEDIMENTO	TAVOLA	<b>S13</b>
	geom. Vincenzo Baglieri	FILENAME REVISIONE	