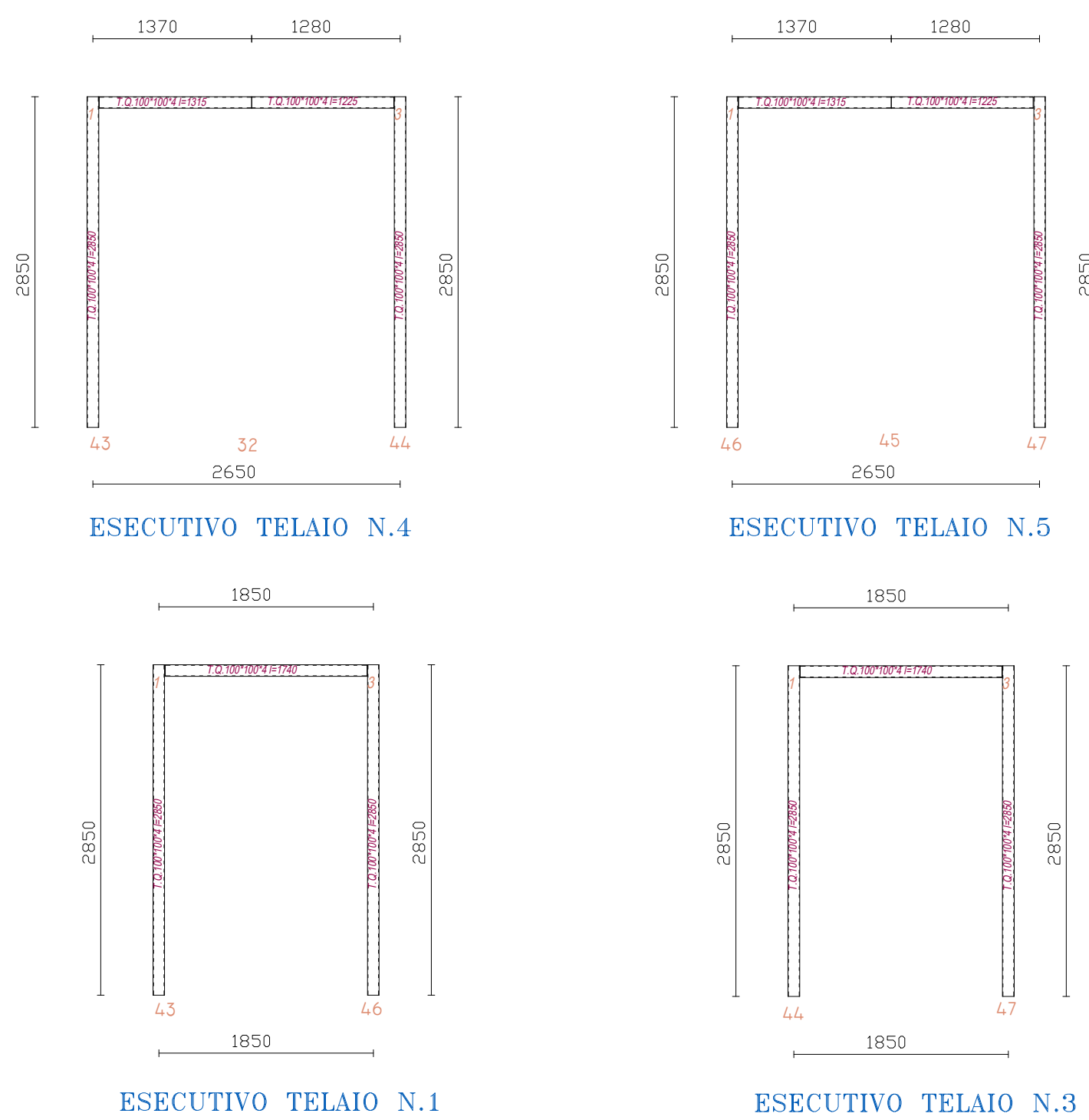
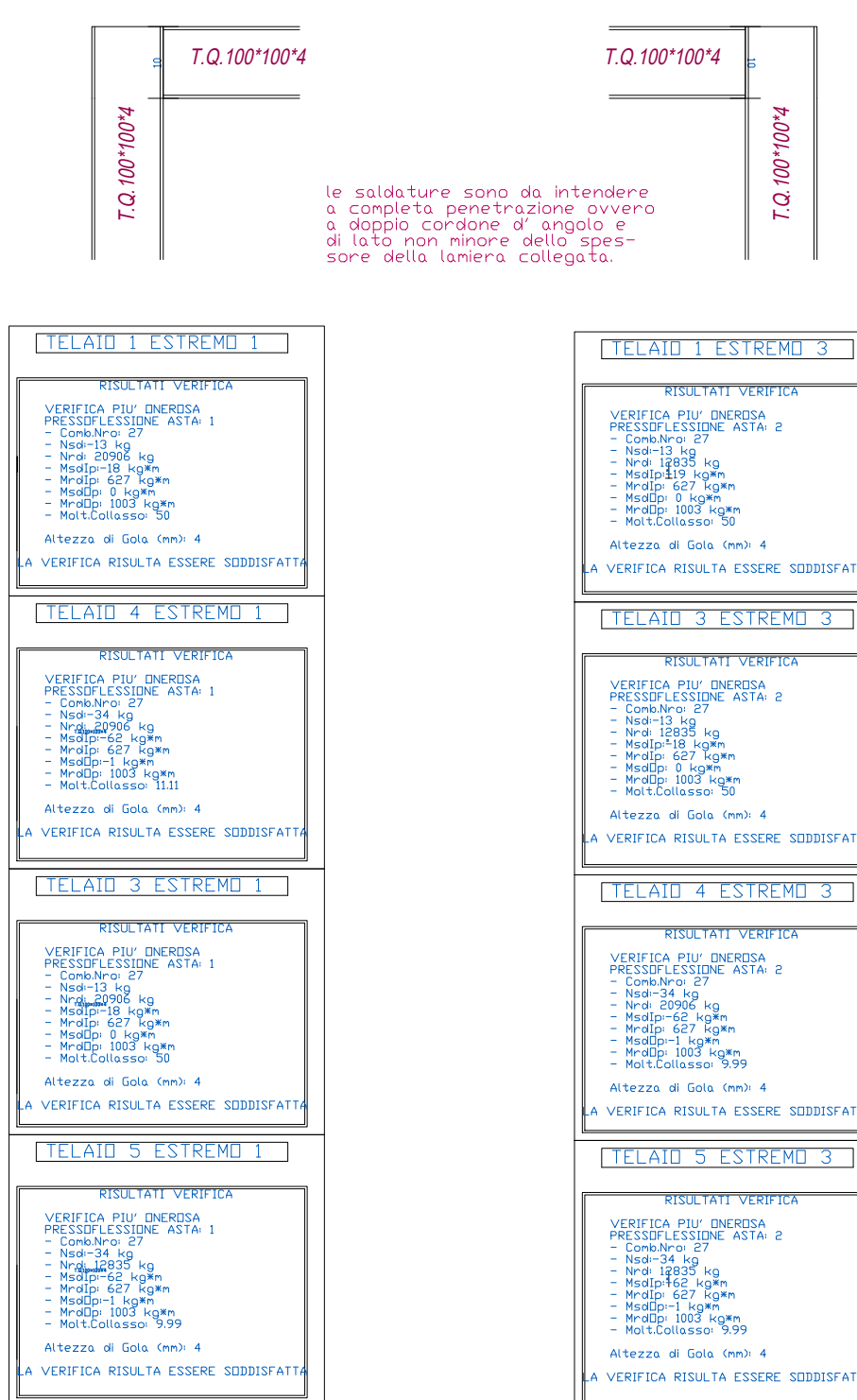


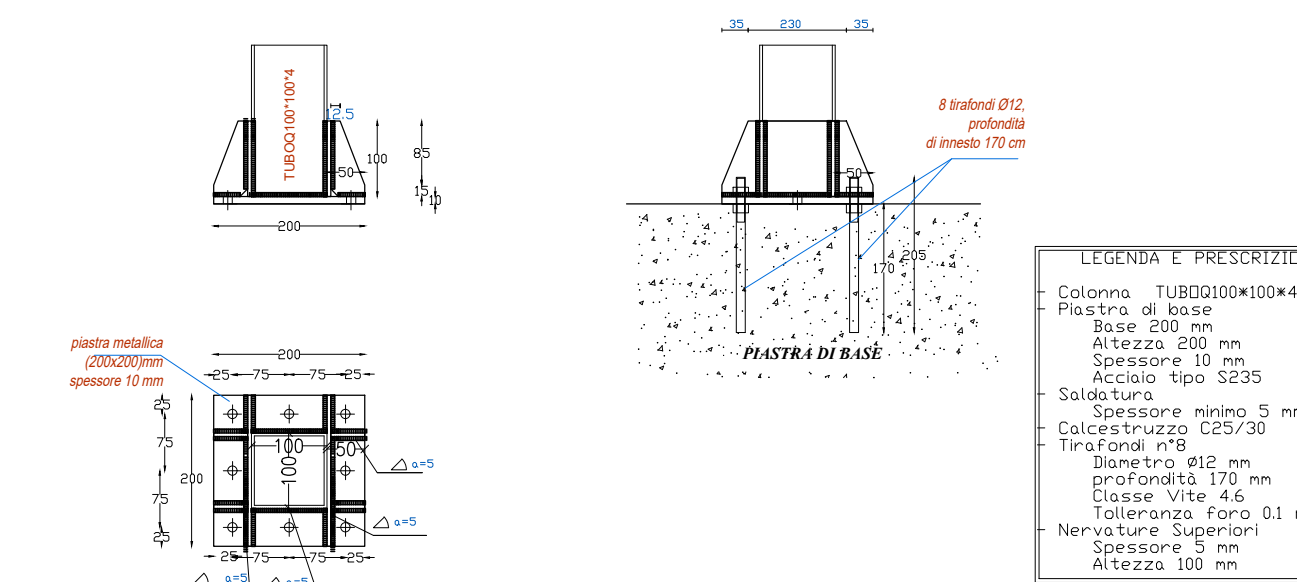
TELAI BUSSOLA scala 1:50



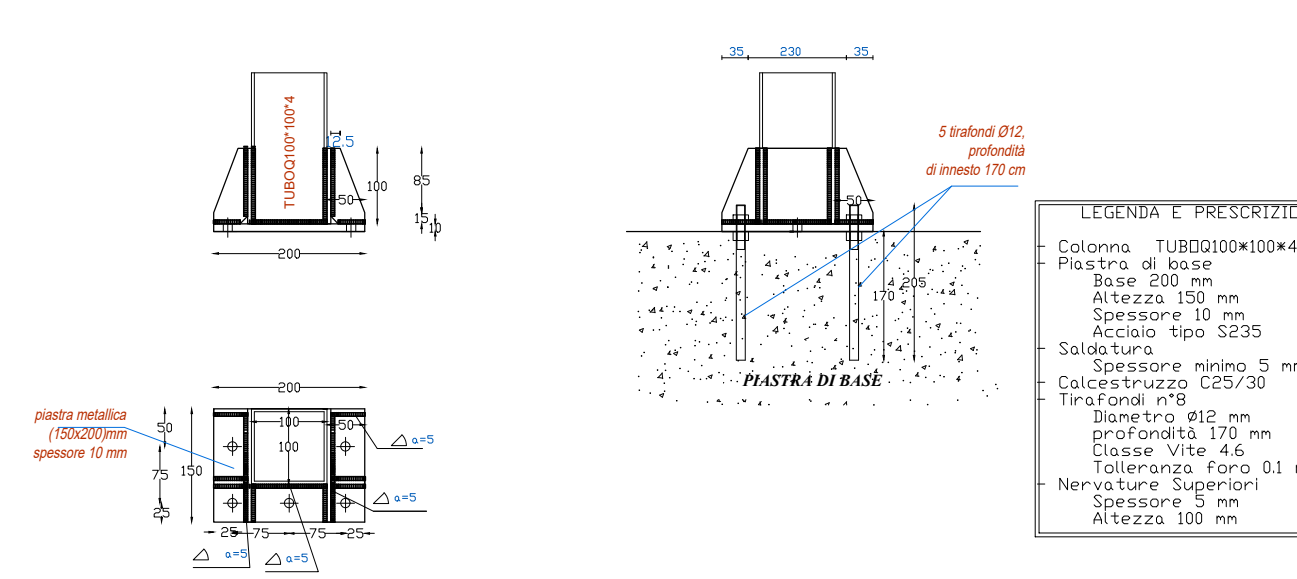
UNIONI SALDATE BUSSOLA scala 1:10



UNIONI DI BASE PILASTRI BUSSOLA 43-44 scala 1:10



UNIONI DI BASE PILASTRI BUSSOLA 46-47 scala 1:10



COMPUTO STRUTTURE ACCIAIO					
Tipo Sezione	P. Unitar. kg/ml	Sup. Un. mq/ml	Lung. Tot (m)	Peso tot. (kg)	Sup. tot. (mq)
T.Q.100*100*4	11,949	0,380	22,25	266	8,45
TUBOQ200*60*3	11,902	0,505	21,18	252	10,70

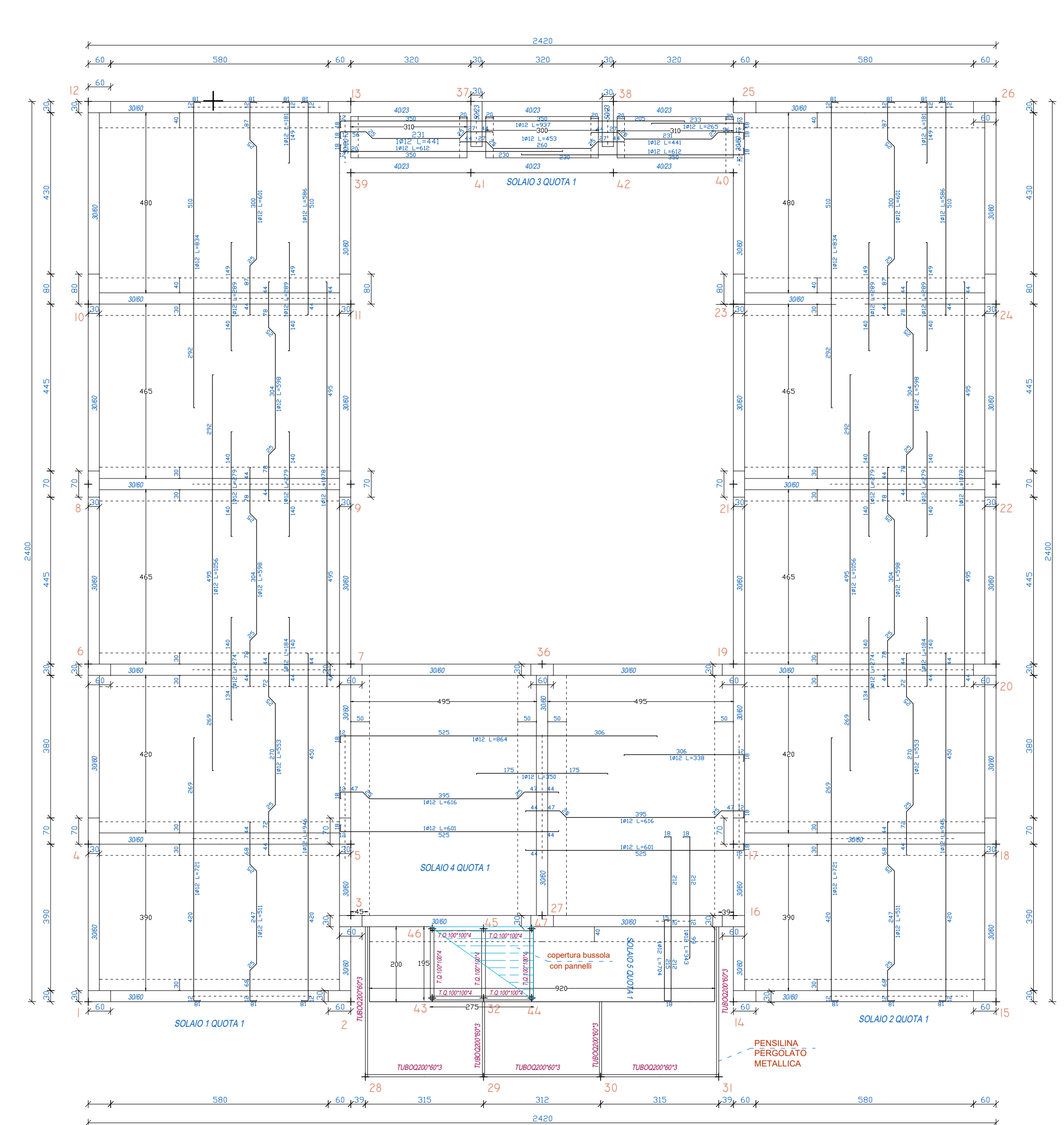
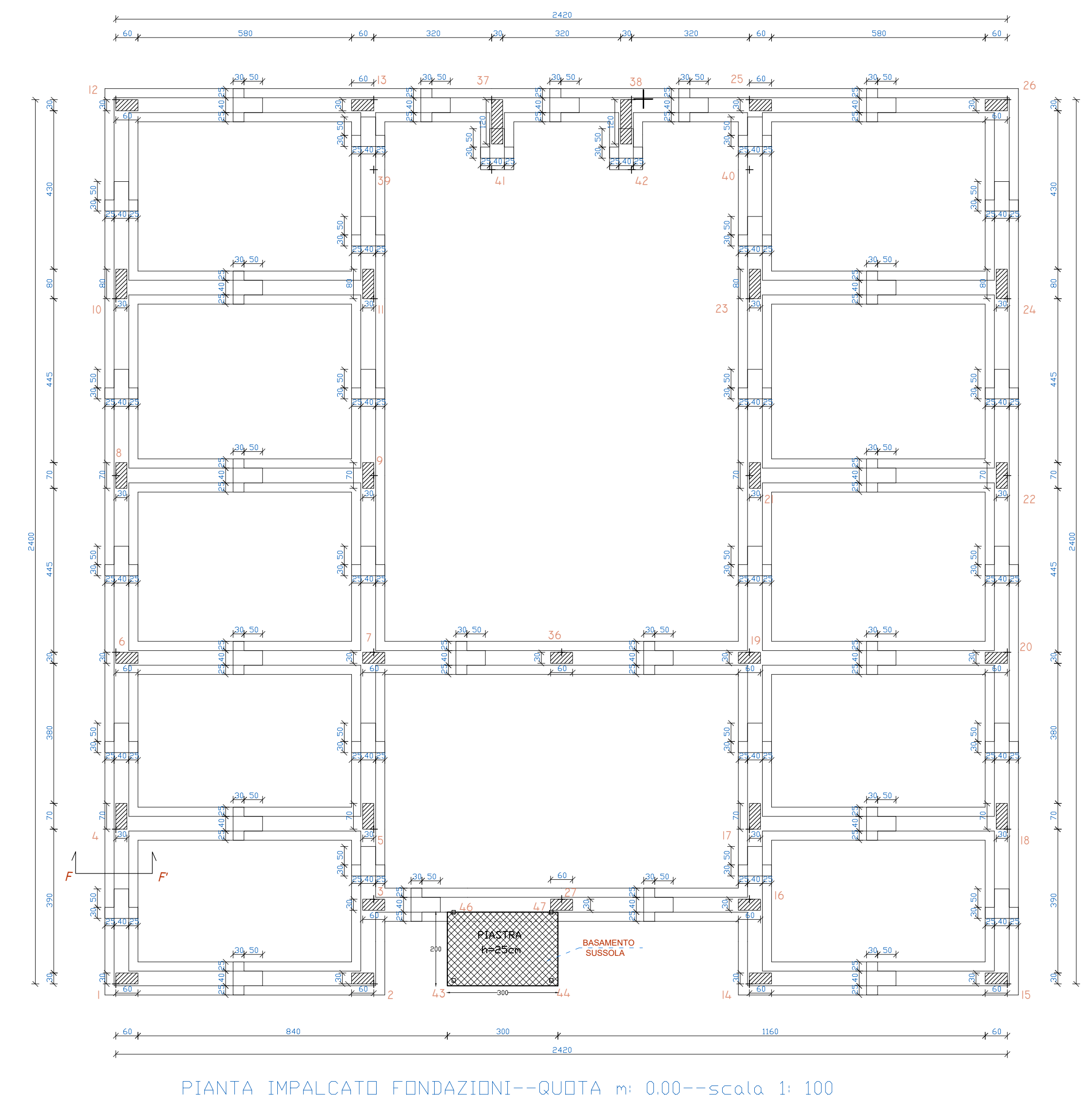
FUTURA LA SCUOLA PER L'ITALIA DI DOMANI
 Finanziato dall'Unione europea NextGenerationEU
 Ministero dell'Istruzione e del Merito
 Italiadomani PIANO NAZIONALE DI RIPRESA E RESILIENZA



COMUNE DI RAGUSA
PROGETTO DI FATTIBILITA' TECNICO ECONOMICA
 REALIZZAZIONE DI UNA NUOVA COSTRUZIONE DA ADIBIRE AD ASILO NIDO IN CONTRADA CISTERNAZZI A RAGUSA

Importo Finanziamento PNRR: € 720.000,00
 Importo Cofinanziato Fondi Comunali: € 50.000,00
 Importo Complessivo: € 770.000,00
 CUP: F25E24000180001
 MISURA: PNRR - Missione 4 - Componente 1 - Investimento 1.1
 SITO: Via Sergio Ramelli - 97100 RAGUSA
 R.U.P.: geom. Vincenzo Baglieri

IL PROGETTISTA	arch. Antonio Giummarra
IL RESPONSABILE UNICO DEL PROCEDIMENTO	geom. Vincenzo Baglieri
OGGETTO	PROGETTO STRUTTURE ESECUTIVI STRUTTURALI: PIANTA FONDAZIONI - PIANTA SOLAI - PARTICOLARI COSTRUTTIVI -
TAVOLA	S9
FILENAME	scala 1:100 - 1:25
REVISIONE	data



BALLATOIO PERGOLA scala 1:50

